

СВИДЕТЕЛЬСТВО О ПРОДАЖЕ

Продан

_____ (наименование организации продавца)

_____ (адрес, тел, т/факс.)

ДАТА ПРОДАЖИ

ШТАМП ОРГАНИЗАЦИИ ПРОДАВЦА

ОТМЕТКА ДИЛЕРА

ОТМЕТКИ О РЕМОНТЕ

	НАИМЕНОВАНИЕ РАБОТ	ПРИМЕЧАНИЕ
1	ДАТА:	
2	ДАТА:	
3	ДАТА:	

КОНТАКТЫ

115054, г.Москва, ул. Щипок, д.11/28, а/я 75

e-mail: ned@air-ned.com тел.: (495)785-84-48, 8-800-555-84-48 (многоканальный)

NED 

New Engineering Discoveries

**ВЕНТИЛЯТОРЫ РАДИАЛЬНЫЕ
КАНАЛЬНЫЕ С
НАЗАД ЗАГНУТЫМИ ЛОПАТКАМИ
VRN**

ТУ 28.25.20-551-99713521-2021



Паспорт

Инструкция по монтажу и эксплуатации

EAC

ВНП.22.0.ПИ

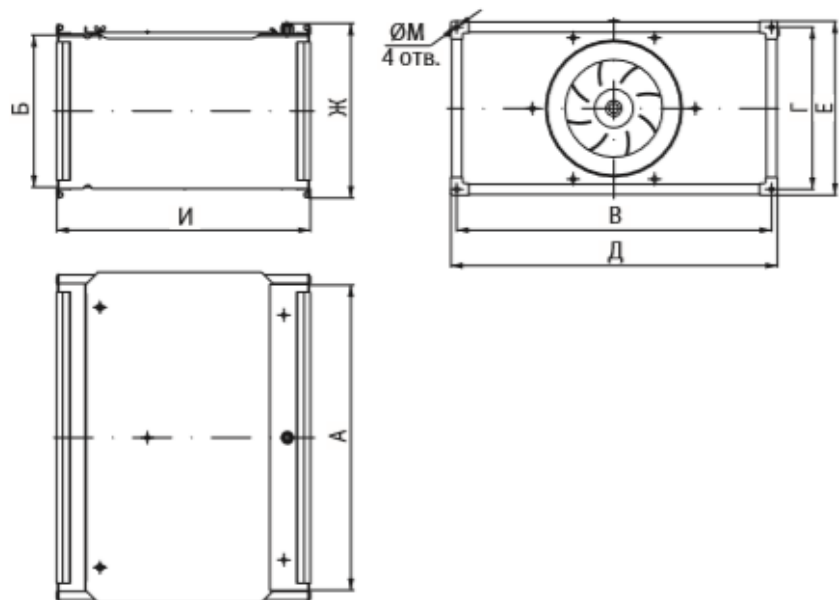


Рисунок 1

9. ХРАНЕНИЕ И ТРАНСПОРТИРОВАНИЕ ИЗДЕЛИЯ

9.1. Вентиляторы поставляются в собранном виде без индивидуальной упаковки.

9.2. Вентиляторы могут транспортироваться любым видом транспорта, обеспечивающим их сохранность и исключающим механические повреждения, в соответствии с правилами перевозки грузов действующими на транспорте используемого вида.

9.3. При транспортировке водным транспортом вентиляторы дополнительно необходимо упаковывать в ящики по ГОСТ 2991 или ГОСТ 10198. При транспортировании в районы Крайнего Севера и труднодоступные районы вентиляторы необходимо упаковывать по ГОСТ 15846.

Примечание: Дополнительная упаковка производится самостоятельно заказчиком или его транспортной компанией.

9.4. Условия транспортирования и хранения в части воздействия климатических факторов должны соответствовать группе условий хранения 6 по ГОСТ 15150. Изделия консервации не подвергаются.

9.5. Вентиляторы следует хранить в помещении, где колебания температуры и влажности воздуха несущественно отличаются от колебаний на открытом воздухе (например, палатки, металлические хранилища без теплоизоляции).

10. СВЕДЕНИЯ ОБ ОБЯЗАТЕЛЬНОЙ СЕРТИФИКАЦИИ

Продукция соответствует всем национальным и международным стандартам, требования которых Государственным Законодательством РФ и техническими регламентами Таможенного союза признаны обязательными для данной продукции.

Декларация соответствия ТР ТС: ЕАЭС N RU Д-РУ.БЖ01.В.01577/18 от 09.10.2018г.

11. ГАРАНТИЙНЫЕ ОБЯЗАТЕЛЬСТВА

Изготовитель: ООО «ТЕХНОГРУПП», адрес: 140090, Московская область, г.Дзержинский, ул.Академика Жукова, д.2, литера 7Б, помещение 41 тел. (495)741-33-03.

Предприятие изготовитель гарантирует соответствие изделий требованиям технических условий при соблюдении потребителем правил эксплуатации, транспортирования, хранения и монтажа.

Гарантийный срок – 36 месяцев со дня продажи изделия.

По вопросам обеспечения гарантийных обязательств обращаться в **Сервисный центр** (140091, Московская обл., г. Дзержинский, ул. Энергетиков д.1).

Телефон “горячей линии”: 8-800-770-04-16

ВНИМАНИЕ! Оборудование снимается с гарантии в случае выполнения потребителем или иной организацией, кроме указанной в предыдущем абзаце, ремонта, частичной или полной разборки оборудования, а также его элементов без письменного согласования данных действий с Сервисным центром.

12. СВЕДЕНИЯ О РЕКЛАМАЦИЯХ

12.1. Приемка продукции производится потребителем в соответствии с «Инструкцией о порядке приемки продукции производственно-технического назначения и товаров народного потребления по качеству».

12.2. При обнаружении несоответствия качества, комплектности и т.п. потребитель обязан вызвать представителя предприятия-продавца для рассмотрения претензии и составления акта приемки продукции по качеству, который является основанием для решения вопроса о правомерности предъявляемой претензии.

12.3. При нарушении потребителем (заказчиком) правил транспортирования, приемки, хранения, монтажа и эксплуатации вентиляторов претензии по качеству не принимаются.

Типоразмер	Размеры, мм									Масса, кг
	А	Б	В	Г	Д	Е	Ж	И	М	
40-20/18.2D	400	200	420	220	440	240	243	358	9	14,5
50-25/20.2D	500	250	520	270	540	290	293	416	9	18
50-25/22R.2D										19,5
50-30/22R.2D	500	300	520	320	540	340	343	458	9	25,5
50-30/25R.2D										27,7
60-30/25R.2D	600	300	620	320	640	340	343	498	9	31
60-30/28R.2D										37
60-35/28R.2D	600	350	620	370	640	390	393	498	9	39
60-35/31R.2D										39,5
70-40/31R.2DM	700	400	720	420	740	440	443	600	9	47
70-40/31R.2D										51
70-40/35R.2D										52,5
80-50/35R.2D	800	500	820	520	840	540	543	635	9	60,5
80-50/40R.4D										70
90-50/35R.2D	900	500	930	530	960	560	553	650	11	65,5
90-50/40R.2D										75
90-50/40R.4D										78
100-50/40R.2D	1000	500	1030	530	1060	560	553	670	11	85,5
100-50/45R.4D										87

7. ВОЗМОЖНЫЕ НЕИСПРАВНОСТИ И СПОСОБЫ ИХ УСТРАНЕНИЯ

Неисправность	Вероятная причина	Способ устранения
Вентилятор не запускается	1. Отсутствует электропитание. 2. Обрыв в обмотке статора.	1. Проверить провода и контакты электропитания. 2. Заменить электродвигатель.
Недостаточная производительность вентилятора	1. Сопротивление воздушной сети выше расчетного. 2. Колесо вентилятора вращается в обратную сторону 3. Утечка воздуха через неплотности. 4. Низкое питающее напряжение.	1. Уменьшить сопротивление сети. 2. Переключить фазы на клеммах двигателя. 3. Устранить утечки. 4. Восстановить напряжение.
Избыточная производительность	Сопротивление воздушной сети ниже расчетного.	Задросселировать сеть.
Повышенный шум и вибрация вентилятора	1. Нарушение балансировки мотор-колеса. 2. Загрязнение мотор-колеса. 3. Слабая затяжка крепёжных соединений. 4. Отсутствуют гибкие вставки между вентилятором и воздуховодами. 5. Обрыв в обмотке статора электродвигателя.	1. Отбалансировать мотор-колесо. 2. Очистить мотор-колесо от загрязнений. 3. Затянуть болтовые соединения. 4. Оснастить систему гибкими вставками. 5. Заменить электродвигатель.

ВНИМАНИЕ! При первом срабатывании (размыкании) термоконтакта (клеммы ТК на схеме) необходимо обесточить электродвигатель и устранить вероятную причину перегрева которая может быть в превышении нагрузки (избыточное сопротивление воздушной сети, загрязнение воздушного фильтра, попадания в сеть посторонних предметов или слишком высокой температуры воздуха), или отклонения параметров напряжения питающей сети более чем на 10%.

8. ВЫВОД ИЗ ЭКСПЛУАТАЦИИ И УТИЛИЗАЦИЯ

Срок службы вентилятора – **8 лет** с начала эксплуатации.

По окончании срока службы или выходу из строя агрегата или его компонентов они должны быть доставлены в специализированную организацию занимающуюся утилизацией промышленного оборудования.

При отсутствии данной организации следует разобрать его на отдельные компоненты по типу металла (провода и кабели – медь, корпус – сталь, рабочее колесо - пластик и т.п.) и сдать в пункт приема металлолома.

Демонтаж и разборка изделия должны осуществляться квалифицированным персоналом при полном отключении его от электропитания.



Настоящий паспорт является объединенным эксплуатационным документом вентиляторов радиальных канальных с назад загнутыми лопатками VRN 40-20 ÷ VRN 100-50 (далее по тексту «вентилятор»).

Паспорт содержит сведения, необходимые для правильной и безопасной эксплуатации вентиляторов и поддержания их в исправном состоянии.

1. ОБЩИЕ СВЕДЕНИЯ ОБ ИЗДЕЛИИ

Вентилятор **VRN** _____ ТУ 28.25.20-551-99713521-2021

Заводской номер _____ Дата выпуска _____

Напряжение питания (Δ/Y) 220/380 В; Частота тока 50 Гц; Электроизоляция IP 55
Класс нагревостойкости электродвигателя - F (макс. температура корпуса 90 °С)

Отметка о приемке
качества _____ « _____ » _____ 20 ____ г.

2. НАЗНАЧЕНИЕ И КОНСТРУКЦИЯ

Вентиляторы предназначены для перемещения воздуха и других невзрывоопасных газовых смесей, агрессивность которых по отношению к углеродистым сталям обыкновенного качества не выше агрессивности воздуха, имеющих температуру от минус 40°С до плюс 40°С, не содержащих липких веществ, волокнистых и абразивных материалов, с содержанием пыли и других твердых примесей не более 100мг/куб.м.

Вентиляторы применяются для непосредственной установки в прямоугольный канал систем вентиляции жилых, промышленных и общественных зданий и эксплуатируются в условиях умеренного (У) климата 3-й категории размещения по ГОСТ 15150.

Устройство вентиляторов показано на рисунке 1. Вентиляторы состоят из стального оцинкованного корпуса, выполненного в виде воздуховода прямоугольного сечения, внутри которого закреплён асинхронный трёхфазный электродвигатель **5** с рабочим колесом **3** на валу и переборка **1** с диффузором. Для установки в канал воздухопроводов на обоих торцах корпуса закреплены присоединительные фланцы **7**. Подвод кабеля питания производится через зажимной сальник **6**.

Для удобства обслуживания и монтажа в конструкции корпуса предусмотрена быстроразъемная крышка **2**, закреплённая болтами-барашками **8**. В крышке имеется заглушка **4** для контроля работы вентилятора (направления вращения рабочего колеса) без её снятия.

В обмотки статора электродвигателя встроен термоконтакт размыкающийся при аварийном перегреве электродвигателя (более 70÷80°С).

Принцип работы вентилятора заключается в перемещении газо-воздушной смеси за счет передачи ей энергии от рабочего колеса. Всасываемый поток через диффузор направляется к колесу, отбрасывается в камеру корпуса и далее поступает в вентиляционную систему.

Примечание: В конструкцию изделий могут быть внесены изменения, не ухудшающие их потребительских свойств и не учтенные в настоящем паспорте.

Устройство, габаритные и присоединительные размеры вентиляторов приведены на рисунке 1. Технические характеристики вентиляторов приведены в таблице 1.

Схема обозначения вентиляторов:

VRN-	50-25/	22	R.	2	D
Фазность электродвигателя (Е - однофазный, D - трехфазный)					
Число полюсов электродвигателя					
Исполнение рабочего колеса (А, В, С, ..., Х, Y, Z) Ничего не пишется, если используется рабочее колесо базового назначения					
Параметр размерности рабочего колеса					
Проходное сечение – Рис.1: размер А (см)-В, см					
Обозначение модели					

Таблица 1. Технические характеристики вентиляторов

Типоразмер	Макс. расход воздуха, м³/ч	Макс. статическое давление, Па	Обороты двигателя, Об/мин	Мощность электродвигателя, кВт	Напряжение Электродвигателя, В	Номинальный ток 230 / 400, А
40-20/18.2D	710	315	2710	0,25	3x230/3x400	1,23/0,71
50-25/20.2D	1150	411	2710	0,25	3x230/3x400	1,23/0,71
50-25/22R.2D	1685	535	3000	0,37	3x230/3x400	1,60/0,92
50-30/22R.2D	1685	535	3000	0,37	3x230/3x400	1,60/0,92
50-30/25R.2D	2355	660	3000	0,37	3x230/3x400	1,60/0,92
60-30/25R.2D	2400	660	3000	0,37	3x230/3x400	1,60/0,92
60-30/28R.2D	3550	830	3000	0,75	3x230/3x400	3.17/1.83
60-35/28R.2D	3550	830	3000	0,75	3x230/3x400	3.17/1.83
60-35/31R.2D	4700	1090	3000	1,1	3x230/3x400	4.54/2.63
70-40/31R.2DM	5800	1510	3000	1,1	3x230/3x400	4.54/2.63
70-40/31R.2D	4700	1090	3000	2,2	3x400	4.63
70-40/35R.2D	6900	1380	3000	2,2	3x400	4.63
80-50/35R.2D	7250	1400	3000	2,2	3x400	4.63
80-50/40R.4D	8500	1410	1500	3	3x400	6.79
90-50/35R.2D	7250	1400	3000	2,2	3x400	4.63
90-50/40R.2D	9900	1830	3000	4	3x400	8.36
90-50/40R.4D	8500	1410	1500	3	3x400	6.79
100-50/40R.2D	9900	1830	3000	4	3x400	8,36
100-50/40R.4D	11500	1420	1500	3	3x400	6,79

3. КОМПЛЕКТНОСТЬ ПОСТАВКИ

Вентиляторы поставляются в собранном и готовом к установке виде. Каждый вентилятор снабжается настоящим паспортом, одновременно являющимся руководством по монтажу и эксплуатации.

Примечания: Запасные части и инструмент в комплект поставки не входят.

д) проверка работы автоматики и силы тока электродвигателя вентилятора по фазам, значение которой не должно превышать величины, указанной в шильдике технических характеристик на корпусе;

6.7. При **ТО-2** производятся:

- а) ТО-1
- б) проверка силы тока электродвигателей вентиляторов и компрессора по фазам, значение которой не должно превышать величины, указанной в таблице технических характеристик (табл. 1.1).
- в) проверка сопротивления изоляции обмоток электродвигателей на землю с помощью мегомметра на 500В постоянного тока. Сопротивление для каждой фазы должно быть не менее 1Мом.

Примечание: Измерения сопротивления изоляции электродвигателя вентилятора производится периодически во время всего срока службы, после длительных перерывов в работе, а так же при монтаже установки. Высокое сопротивление изоляции является одним из признаков достаточной электрической прочности изоляции. Если изоляция электродвигателя имеет не достаточное сопротивление, что чаще всего происходит, когда электродвигатель отсырел, то его сушат. При отсутствии печей или других сушильных устройств, электродвигатель сушат нагреванием его электрическим током - ротор двигателя затормаживается, к обмоткам статора подводится такое пониженное напряжение, при котором в обмотках получаются токи, нагревающие их до температуры 70-75°C. Величина питающего напряжения должна быть примерно в 5 ÷ 7 раз меньше номинального напряжения электродвигателя.

Следует подчеркнуть, что упомянутая температура сушки является конечной. Начинать процесс нужно с меньших температур. Сушка электродвигателя процесс, занимающий (в зависимости от мощности электродвигателя) от нескольких часов до 5-6 суток. Процесс сушки заканчивается, когда сопротивление изоляции достигает нормальной величины.

6.8. При **ТО-3** производятся:

- а) ТО-2;
- б) очистка внутренней полости вентилятора и рабочего колеса от загрязнений;
- в) проверка уровня вибрации (средняя квадратичная виброскорость вентилятора не должна превышать 6,3мм/с).

6.9. Техническое обслуживание изделия должно производиться в объеме и сроки приведенные в настоящем паспорте.

6.10. Предприятие-потребитель должно вести учет технического обслуживания по форме, приведенной в Приложении А.

Приложение А. Учет технического обслуживания

Дата	Количество часов работы с начала эксплуатации	Вид технического обслуживания	Замечания о техническом состоянии изделия	Должность, фамилия, подпись ответственного лица

5.2.3. Так же, перед первым запуском необходимо полностью перекрыть подвод воздуха к вентилятору для того чтобы избежать перегрева двигателя и затем плавно открывать его, постоянно замеряя потребляемый ток. Максимальное значение тока не должно превышать указанного на шильдике технической характеристики. Если потребляемый ток выше допустимого, то необходимо увеличить сопротивление воздушной сети.

5.2.4. Включить двигатель и провести обкатку вентилятора в течение часа. При отсутствии посторонних стуков, шумов, повышенной вибрации и других дефектов вентилятор включается в нормальную работу.

5.2.5. При эксплуатации вентилятора следует руководствоваться требованиями ГОСТ 12.3..002-75, ГОСТ 12.4.021.-75 и настоящего паспорта.

6. ТЕХНИЧЕСКОЕ ОБСЛУЖИВАНИЕ

6.1. Для обеспечения надежной и эффективной работы вентиляторов, повышения их долговечности необходим правильный и регулярный технический уход.

6.2. Устанавливаются следующие виды технического обслуживания вентиляторов:

а) техническое обслуживание №1 (**ТО-1**) через первые 48 часов работы и далее ежемесячно;

б) техническое обслуживание №2 (**ТО-2**) через каждые 2000-2500 часов работы (или, не зависимо от интенсивности эксплуатации раз в полгода и по завершении сезонного периода эксплуатации);

в) техническое обслуживание №3 (**ТО-3**) через каждые 5000-5500 часов работы (или, не зависимо от интенсивности эксплуатации проводится ежегодно (допускается совмещение с очередным ТО-2);

6.3. Все виды технического обслуживания проводятся по графику вне зависимости от технического состояния вентиляторов.

6.4. Уменьшать установленный объем и изменять периодичность технического обслуживания не допускается.

6.5. Эксплуатация и техническое обслуживание вентиляторов должны осуществляться персоналом соответствующей квалификации.

Примечание: В паспорте не приводится информация по обслуживанию автоматики управления вентилятором.

6.6. При **ТО-1** производятся:

а) внешний осмотр вентилятора с целью выявления механических повреждений (целостности гибких вставок), надёжности крепления к воздуховодам и конструкции здания, отсутствия негерметичности уплотнений;

б) проверка сварных и болтовых соединений блока вентилятора в корпусе;

в) проверка состояния и крепления рабочего колеса с двигателем к корпусу;

ВНИМАНИЕ! Перед проведением каких либо работ, или при возникновении эксплуатационных дефектов, связанных со снятием или смещением электродвигателя или рабочего колеса вентилятора необходимо обязательно уведомить об этом сервисную организацию – рабочее колесо должно иметь определенное производителем расчётное положение относительно диффузора и менять его, во избежание ухудшения характеристик вентилятора, запрещено.

г) проверка надежности заземления и пробоя на корпус вентилятора и двигателя.

4. МЕРЫ БЕЗОПАСНОСТИ

4.1. Монтаж, обслуживание и ремонт вентиляторов должны производиться специалистами ознакомленными с настоящим документом (индивидуальным паспортом) и хорошо знающими их устройство, принцип работы и правила эксплуатации, прошедшими инструктаж по охране труда и технике безопасности изложенными в ГОСТ 12.4.021-75 «ССБТ Системы вентиляционные. Общие требования».

Специалисты осуществляющие электромонтажные работы, должны соблюдать требования безопасности изложенные в «Правилах техники безопасности при эксплуатации электроустановок потребителей» и «Правилах технической эксплуатации электроустановок потребителей» и имеющие квалификационную группу по электробезопасности не ниже 3.

4.2. Монтаж вентиляторов должен обеспечивать свободный доступ к местам обслуживания их во время эксплуатации и иметь устройства, предохраняющие от попадания в вентилятор посторонних предметов.

4.3. Обслуживание и ремонт вентиляторов необходимо производить только при отключении их от электросети и полной остановке вращающихся частей.

4.4. Заземление вентиляторов производится в соответствии с «Правилами устройства электроустановок».

Значение сопротивления между заземляющим выводом и каждой, доступной прикосновению металлической нетоковедущей частью вентилятора, которая может оказаться под напряжением, не должно превышать 0,1 Ом

4.5. При работах, связанных с опасностью поражения электрическим током (в том числе статическим электричеством), следует применять защитные средства.

4.6. При испытаниях, наладке и работе вентиляторов всасывающее и нагнетательное отверстия должны быть ограждены так, чтобы исключить травмирование людей воздушным потоком и вращающимися частями.

4.7. Работник, включающий вентилятор, обязан предварительно принять меры по прекращению всех работ на данном вентиляторе (ремонт, очистка и др.), его двигателе и оповестить персонал о пуске.

5. МОНТАЖ И ЭКСПЛУАТАЦИЯ

5.1. Монтаж

5.1.1. Монтаж вентиляторов должен производиться в соответствии с требованиями ГОСТ 12.4.021-75, СНИП 3.05.01-83, проектной документации и настоящего паспорта.

5.1.2. Перед монтажом необходимо:

- произвести осмотр вентилятора, убедиться в легком и плавном вращении рабочего колеса;

- проверить затяжку болтовых соединений, особое внимание обратить на крепление рабочего колеса и двигателя к корпусу;

- проверить сопротивление изоляции двигателя и при необходимости просушить его (если вентилятор подвергался воздействию воды либо длительное время хранился на открытом воздухе).

Величина сопротивления изоляции при температуре обмоток 25°C измеренная мегомметром постоянного тока с напряжением 500В должна быть для каждой фазы статора не меньше значения вычисляемого по формуле: $20U/(1000+2P)$, где U – напряжение питания (220 или 380В) и P – его паспортная мощность (кВт). В любом случае сопротивление изоляции не должно быть меньше 1 Мом. При повышении температуры обмоток на каждые 20°C нормативное значение сопротивления уменьшается вдвое. Недостаточное сопротивление свидетельствует о том, что электродвигатель отсырел, и требуется его сушка (см. «Техническое обслуживание»).

При обнаружении повреждений, дефектов, полученных в результате неправильной транспортировки или хранения, ввод вентилятора в эксплуатацию без согласования с предприятием-продавцом не допускается.

5.1.3. Располагать вентилятор разрешается на индивидуальном креплении в любом положении таким образом, чтобы был обеспечен сервисный доступ к съемной крышке корпуса.

5.1.4. При монтаже необходимо учитывать, что для снижения дополнительного сопротивления сети, снижающего производительность вентилятора, рекомендуется оставлять прямой участок воздуховодов длиной 1 – 1,5 метра после вентилятора по ходу движения воздуха.

5.1.5. Рекомендуется предусмотреть предварительную очистку воздуха фильтрами перед вентилятором во избежание быстрого его загрязнения.

5.1.6. Соединение с системой вентиляции осуществляется посредством гибких вставок присоединяемых к ответным фланцам воздуховодов при помощи болтов (M8–для типоразмеров с 40-20 по 80-50 и M10–для типоразмеров 90-50 и 100-50) с гайками и шайбами “гровер”и скоб (в комплект поставки не входят). Стяжные скобы рекомендуется устанавливать на фланцы с длиной стороны более 40см, с шагом 20-30см. Места соединения фланцев необходимо герметизировать. Гибкие вставки не должны быть полностью растянuty и иметь запас деформации для компенсации вибраций.

5.1.7. Электроподключение двигателя производится в соответствии с указанным на его шильдике напряжением питания по приведённым ниже схемам подключения.

Схема 1. Для двигателей мощностью менее 4кВт с питанием ~220/380В при использовании частотного регулятора с питанием 220В.

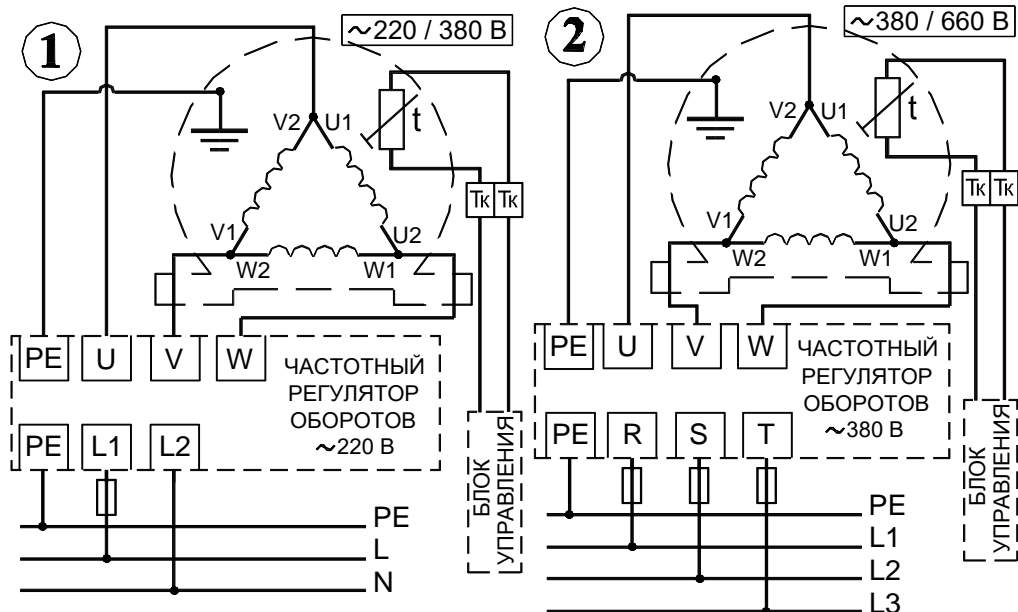
Схема 2. Для двигателей мощностью от 4кВт и выше с питанием ~380/660В при использовании частотного регулятора с питанием 380В.

Схема 3. Для двигателей мощностью менее 4кВт с питанием ~220/380В при использовании частотного регулятора с питанием 380В.

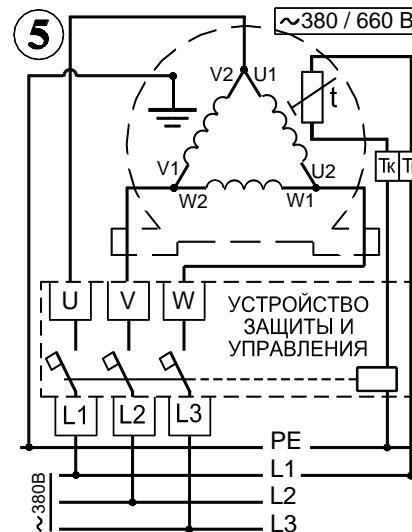
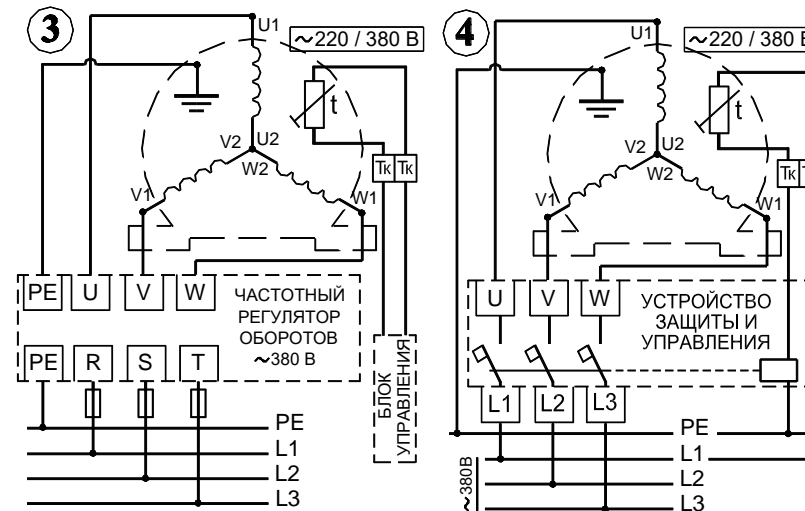
Схема 4. Для двигателей с питанием ~220/380В без использования частотного регулятора.

Схема 5. Для двигателей с питанием ~380/660В без использования частотного регулятора.

Примечание: Вентиляторы помеченные знаком «*» в таблице 1 для получения наилучших технических характеристик рекомендуется использовать с частотным регулятором. Подключение частотного регулятора производится в соответствии с его техническим паспортом.



4



5.2. Пуск

5.2.1. Перед пробным пуском необходимо:

- убедиться в отсутствии внутри вентилятора посторонних предметов;
- прекратить все работы на пускаемом вентиляторе и воздуховодах и убрать с них посторонние предметы;
- проверить надежность присоединения токоподводящего кабеля к зажимам коробки выводов, а заземляющего проводника – к зажимам заземления;

5.2.2. При пробном пуске необходимо убедиться в соответствии направления вращения рабочего колеса (поз.3, рис.1) стрелке на шильдике корпуса вентилятора. Изменение направления производится путём переключения фаз. При отсутствии визуального контроля вращения рабочего колеса на крышке корпуса имеется отверстие с заглушкой (поз.4) (правильное направление потока определяется по выдуванию полоски бумаги из отверстия при снятой заглушке, если полоска втягивается внутрь направление не верно).

5

5.1.8. Для питания электродвигателя необходимо использовать медный кабель типа ВВГ сечением 1,5 мм². Кабель проводится через зажимной сальник корпуса 6 и коробки двигателя 5 (см. рисунок 1) с обязательной фиксацией его их резиновыми втулками при вращении наружной гайки сальников; Кабели питания и управления необходимо уложить как внутри так и снаружи корпуса вентилятора в гофрированном патрубке и надежно закрепить на несущих конструкциях.

5.1.9. Обязательно заземлить корпус вентилятора и электродвигатель.