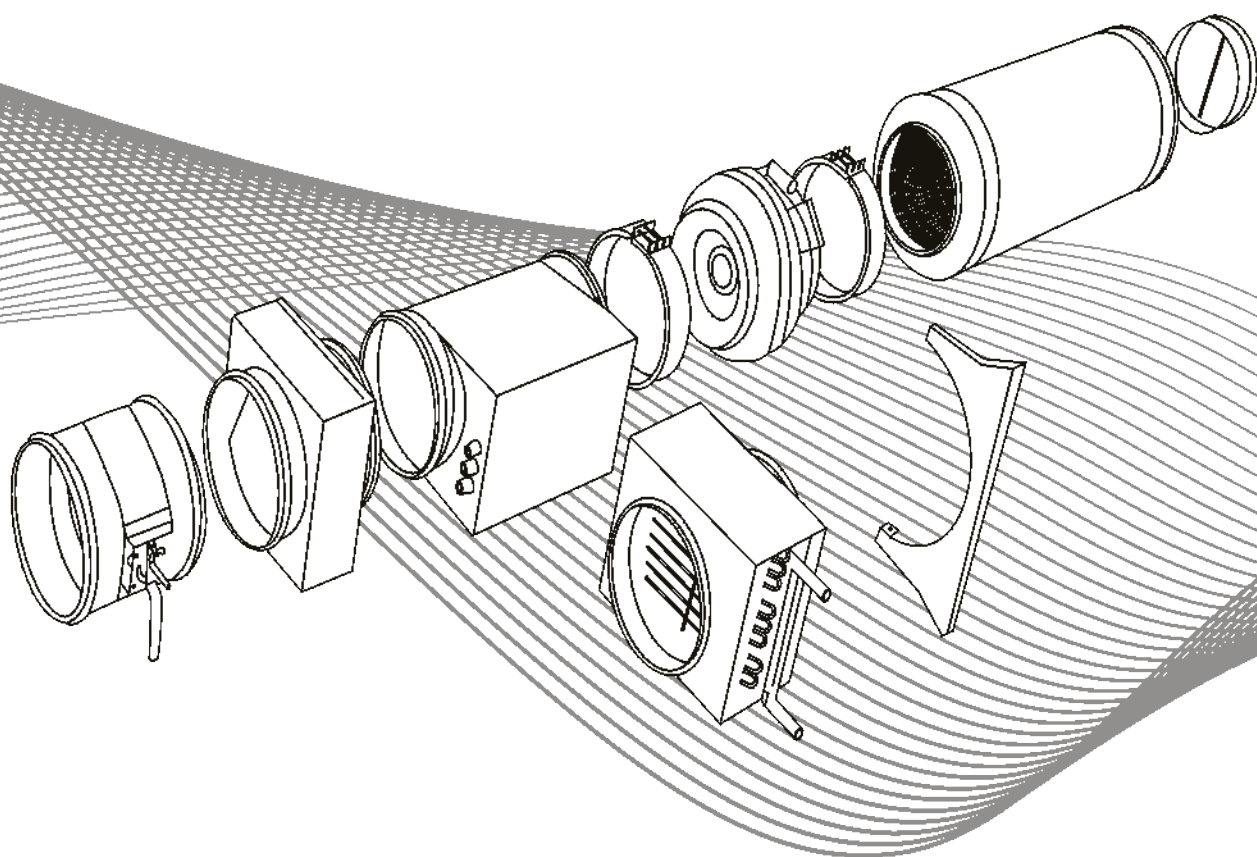




# КРУГЛОЕ КАНАЛЬНОЕ ОБОРУДОВАНИЕ



**РУКОВОДСТВО ПО МОНТАЖУ И ЭКСПЛУАТАЦИИ**



# ОГЛАВЛЕНИЕ

|  |           |
|--|-----------|
| <b>1. ОБЩАЯ ИНФОРМАЦИЯ</b> .....                           | <b>1</b>  |
| 1.1. Меры предосторожности .....                           | 3         |
| 2.1. Порядок приемки .....                                 | 4         |
| 3.1. Хранение и транспортирование .....                    | 4         |
| 4.1. Общие сведения по монтажу .....                       | 4         |
| 5.1. Общие сведения по техническому обслуживанию .....     | 5         |
| 6.1. Вывод из эксплуатации и утилизация .....              | 5         |
| <b>2. ВЕНТИЛЯТОРЫ РАДИАЛЬНЫЕ</b> .....                     | <b>6</b>  |
| 2.1. Назначение и описание конструкции .....               | 6         |
| 2.2. Монтаж .....  | 7         |
| 2.3. Электрическое подключение .....                       | 8         |
| 2.4. Пуск .....  | 8         |
| 2.5. Эксплуатация оборудования .....                       | 9         |
| 2.6. Техническое обслуживание .....                        | 9         |
| 2.7. Возможные неисправности и способы их устранения ..... | 10        |
| <b>3. ВОДЯНЫЕ НАГРЕВАТЕЛИ</b> .....                        | <b>11</b> |
| 3.1. Назначение и описание конструкции .....               | 11        |
| 3.2. Монтаж .....  | 12        |
| 3.3. Эксплуатация оборудования .....                       | 13        |
| 3.4. Техническое обслуживание .....                        | 15        |
| <b>4. ЭЛЕКТРИЧЕСКИЕ НАГРЕВАТЕЛИ</b> .....                  | <b>15</b> |
| 4.1. Назначение и описание конструкции .....               | 15        |
| 4.2. Монтаж и эксплуатация .....                           | 17        |
| 4.3. Электрическое подключение .....                       | 18        |
| 4.4. Техническое обслуживание .....                        | 20        |
| <b>5. КАССЕТНЫЕ ФИЛЬТРЫ</b> .....                          | <b>21</b> |
| 5.1. Назначение и описание конструкции .....               | 21        |
| 5.2. Монтаж .....  | 21        |
| 5.3. Пуск .....  | 21        |
| 5.4. Техническое обслуживание .....                        | 22        |
| <b>6. ШУМОГЛУШИТЕЛИ</b> .....                              | <b>23</b> |
| 6.1. Назначение и описание конструкции .....               | 23        |
| 6.2. Монтаж .....  | 24        |
| <b>7. РЕГУЛИРУЮЩИЕ ЗАСЛОНКИ</b> .....                      | <b>24</b> |
| 7.1. Назначение и описание конструкции .....               | 24        |
| 7.2. Особенности монтажа .....                             | 24        |
| 7.3. Техническое обслуживание .....                        | 25        |
| <b>8. ОБРАТНЫЕ КЛАПАНЫ</b> .....                           | <b>25</b> |
| 8.1. Назначение и описание конструкции .....               | 25        |
| 8.2. Особенности монтажа .....                             | 26        |



## ВНИМАНИЕ!

Настоящее руководство является эксплуатационным документом для круглого канального оборудования и содержит сведения, необходимые для правильной и безопасной его эксплуатации.

# 1. ОБЩАЯ ИНФОРМАЦИЯ

## 1.1. МЕРЫ ПРЕДОСТОРОЖНОСТИ

При подготовке оборудования к работе и при его эксплуатации необходимо соблюдать требования безопасности, изложенные в следующих нормативных актах: «Правила техники безопасности при эксплуатации электроустановок потребителей», «Правила технической эксплуатации электроустановок потребителей», «Правила техники безопасности при эксплуатации теплотребляющих установок и тепловых сетей потребителей», «Правила технической эксплуатации тепловых энергоустановок».

К монтажу и эксплуатации допускаются лица, имеющие соответствующий допуск к данному виду работ, изучившие данное руководство и прошедшие инструктаж по правилам техники безопасности.

При работах, связанных с опасностью поражения электрическим током (в том числе статическим электричеством) следует применять защитные средства.

При монтаже необходимо предусмотреть свободный доступ к местам обслуживания элементов систем вентиляции во время эксплуатации.

Обслуживание и ремонт оборудования допускается проводить только при отключении от электросети, полной остановке вращающихся элементов и охлаждении нагретых поверхностей. Работник, включающий агрегат, обязан предварительно принять меры по прекращению всех работ на системе вентиляции и теплоснабжения системы вентиляции и оповестить персонал о пуске.

### ВЕНТИЛЯТОРЫ РАДИАЛЬНЫЕ

Заземление вентиляторов производится в соответствии с «Правилами устройства электроустановок» (ПУЭ). Значение сопротивления между заземляющим выводом и каждой доступной прикосновению металлической нетоковедущей частью вентилятора, которая может оказаться под напряжением, не должно превышать 0,1 Ом.

При испытаниях, наладке и работе вентиляторов всасывающее и нагнетательное отверстия должны быть ограждены так, чтобы исключить травмирование людей вращающимися частями.

### ВОДЯНЫЕ НАГРЕВАТЕЛИ

Ремонт водяных калориферов следует проводить только после отключения от сети теплоснабжения и полном сливе воды из калорифера.

### ЭЛЕКТРИЧЕСКИЕ НАГРЕВАТЕЛИ

Обслуживание и ремонт воздухонагревателей необходимо производить при отключении их от электросети и выключенных автоматах защиты.

К монтажу и эксплуатации допускаются лица, прошедшие инструктаж по технике безопасности и по «Правилам техники безопасности при эксплуатации электроустановок потребителей» и «Правилам технической эксплуатации электроустановок потребителей» и имеющие квалификационную группу по электробезопасности не ниже третьей.

### КАССЕТНЫЕ ФИЛЬТРЫ

Замену фильтрующих кассет следует проводить только при выключенном вентиляторе.

## 1.2. ПОРЯДОК ПРИЕМКИ

Приемка оборудования по качеству производится потребителем в порядке, установленном «Инструкцией о порядке приемки продукции производственно-технического назначения и товаров народного потребления по качеству».

При получении оборудования следует убедиться в том, что комплектация соответствует заказу (сравните данные паспортной таблички (шильдика) на корпусе с заказом) и отсутствуют механические повреждения, которые могли возникнуть в процессе транспортировки.

При обнаружении несоответствия качества, комплектности и т.п. организация-потребитель обязана вызвать представителя продавца для рассмотрения претензии и составления акта приемки оборудования

по качеству, комплектности и т.п., который является основанием для решения вопроса о правомерности предъявляемой претензии.

При нарушении организацией-потребителем правил транспортирования, приемки, хранения, монтажа и эксплуатации оборудования претензии по качеству не принимаются.

В целях сохранения физической и функциональной целостности оборудования все действия по хранению и перемещению на территории организации-потребителя должны быть выполнены в соответствии с действующими нормами безопасности и указаниями на внешней стороне оборудования и данного руководства.



### ПРИМЕЧАНИЕ:

- а) Запасные части и инструмент в комплект поставки не входят.
- б) Предприятие-изготовитель оставляет за собой право внесения в конструкцию оборудования изменений, не ухудшающих его потребительских качеств, без предварительного уведомления и отражения в настоящем руководстве.

## 1.3. ХРАНЕНИЕ И ТРАНСПОРТИРОВАНИЕ

Оборудование консервации не подвергается.

Оборудование следует хранить в помещении, колебание температуры и влажности в котором несущественно отличаются от колебаний на открытом воздухе (например, палатки, металлические хранилища без теплоизоляции).

При транспортировке водным транспортом оборудование упаковывается в ящики по ГОСТ 2991 или ГОСТ 10198.

При транспортировке в районы Крайнего Севера и труднодоступные районы оборудование упаковывается по ГОСТ 15846.

Оборудование может транспортироваться любым видом транспорта в соответствии с правилами перевозки грузов, действующими на транспорте используемого вида.

## 1.4. ОБЩИЕ СВЕДЕНИЯ ПО МОНТАЖУ

Монтаж должен производиться специализированными организациями в соответствии с требованиями проектной документации и настоящего руководства.

Монтаж оборудования должен производиться в соответствии с требованиями ГОСТ 12.4.021-75, СНиП 3.05.01-83, проектной документации и настоящего руководства.

Перед монтажом необходимо произвести осмотр

оборудования. При обнаружении дефектов, полученных в результате транспортировки или хранения, монтаж и ввод оборудования в эксплуатацию без согласования с предприятием-продавцом не допускается.

Монтаж элементов в системе вентиляции осуществляется путем ниппельного соединения. Для фиксации соединения допускается использование герметика и установка саморезов.

---

## 1.5. ОБЩИЕ СВЕДЕНИЯ ПО ТЕХНИЧЕСКОМУ ОБСЛУЖИВАНИЮ

Техническое обслуживание изделия должно производиться в объеме и сроки, приведенные в настоящем руководстве.

Предприятие-потребитель должно вести учет технического обслуживания по форме, приведенной в **таблице 1**.

Для обеспечения надежной и эффективной работы оборудования, повышения его долговечности необходим правильный и регулярный технический уход.

### Устанавливаются следующие виды технического обслуживания:

- а) техническое обслуживание №1 (ТО-1) – через первые 48 часов работы и далее ежемесячно;
- б) техническое обслуживание №2 (ТО-2) – через каждые 2000-2500 часов работы (или, независимо от интенсивности эксплуатации, раз в полгода и по завершении сезонного периода эксплуатации).

Все виды технического обслуживания проводятся по графику вне зависимости от технического состояния оборудования. Запрещается уменьшать установленный объем и изменять периодичность технического обслуживания.

Эксплуатация и техническое обслуживание должны осуществляться персоналом соответствующей квалификации.

Все виды технического обслуживания проводятся только на обесточенном оборудовании.

---

## 1.6. ВЫВОД ИЗ ЭКСПЛУАТАЦИИ И УТИЛИЗАЦИЯ

По окончании срока службы изделие должно быть доставлено в специализированную организацию, занимающуюся утилизацией промышленного оборудования.

При отсутствии подобной организации следует разобрать оборудование на отдельные компоненты по типу

металла (трубки, провода и кабели – медь, ламели – алюминий, корпус – сталь и т. п.) и сдать в пункт приема металлолома.

Демонтаж и разборка должны осуществляться квалифицированным персоналом.

Таблица 1. Учет технического обслуживания

| Дата | Количество часов работы с начала эксплуатации | Вид технического обслуживания | Замечания о техническом состоянии изделия | Должность фамилия, подпись ответственного лица |
|------|---|-------------------------------|---|--|
|      |   |                               |   |  |

## 2. ВЕНТИЛЯТОРЫ РАДИАЛЬНЫЕ

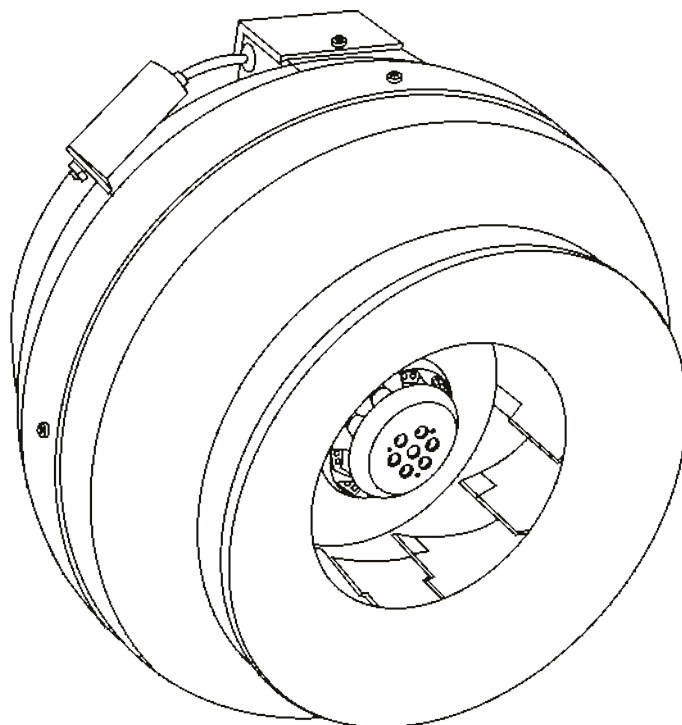


Рисунок 1. Вентилятор радиальный. Внешний вид

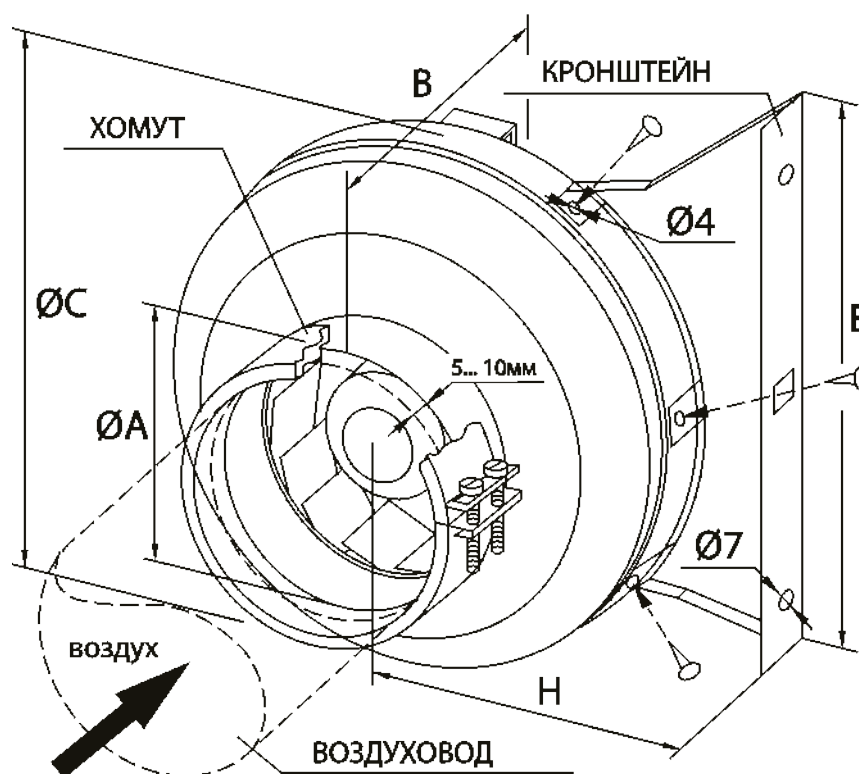


Рисунок 2. Вентилятор радиальный



## 2.1. НАЗНАЧЕНИЕ И ОПИСАНИЕ КОНСТРУКЦИИ

Вентиляторы предназначены для перемещения воздуха и других невзрывоопасных газовых смесей, агрессивность которых по отношению к углеродистым сталям обыкновенного качества не выше агрессивности воздуха, имеющих температуру до плюс 50°C (для 315/1 – до плюс 40°C), не содержащих липких, жирных веществ, волокнистых и абразивных материалов, с содержанием пыли и других твердых примесей не более 100 мг/м<sup>3</sup>. Вентиляторы применяются для непосредственной установки в круглый канал систем вентиляции жилых, общественных и производственных зданий.

Вентиляторы предназначены для эксплуатации в условиях умеренного (У) климата третьей катего-

рии размещения по ГОСТ 15150. Пластиковый корпус вентилятора выполнен в виде воздуховода круглого сечения, имеющего на обоих торцах отформованные круглые присоединительные фланцы под стандартные диаметры воздуховодов.

Однофазный асинхронный электродвигатель с внешним ротором, на котором закреплено рабочее колесо с назад загнутыми лопатками из оцинкованной стали, защищен встроенными термоконтактами с автоматическим перезапуском – вентилятор автоматически отключается при перегреве и включается при остывании. Регулирование производительности осуществляется изменением частоты вращения электронными или трансформаторными регуляторами оборотов.

**Таблица 2.** Технические характеристики вентиляторов

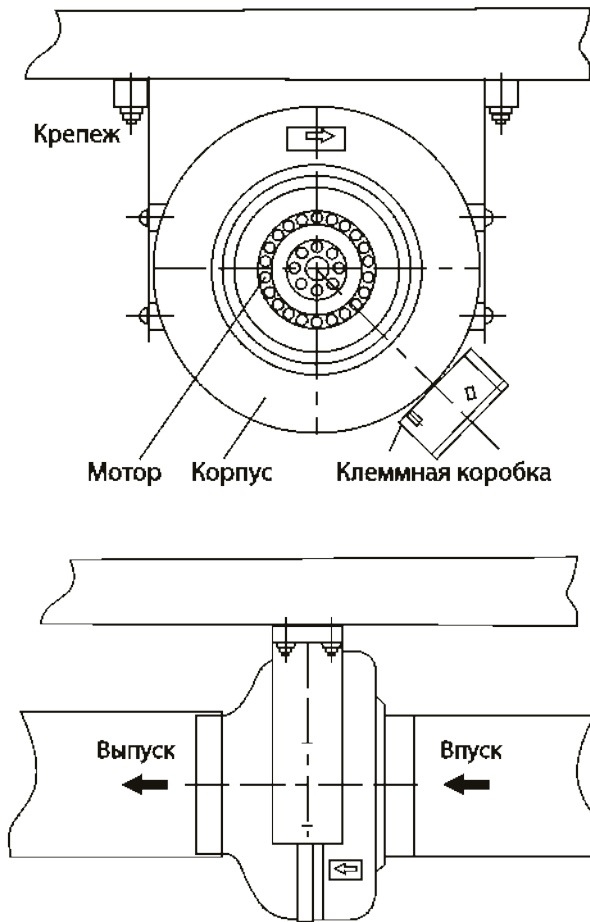
| Типоразмер вентилятора | Макс. расход воздуха, м <sup>3</sup> /ч | Макс. полное давление, Па | Частота вращения колеса, мин-1 | Мощность электродвигателя, Вт | Рабочий ток, А |
|------------------------|---|---------------------------|--------------------------------|-------------------------------|----------------|
| 100/1                  | 260                                     | 290                       | 2450                           | 60                            | 0,27           |
| 125/1                  | 365                                     | 290                       | 2450                           | 71                            | 0,33           |
| 160/1                  | 700                                     | 430                       | 2550                           | 105                           | 0,48           |
| 200/1                  | 930                                     | 520                       | 2600                           | 157                           | 0,72           |
| 250/1                  | 1140                                    | 595                       | 2500                           | 230                           | 1,05           |
| 315/1                  | 1700                                    | 720                       | 2500                           | 295                           | 1,34           |

**Таблица 3.** Основные размеры и масса вентиляторов

| Типоразмер вентилятора | Размеры, мм |     |     |     |     | Масса, кг  |           |
|------------------------|-------------|-----|-----|-----|-----|------------|-----------|
|                        | А           | В   | С   | Е   | Н   | Вентилятор | Кронштейн |
| 100/1                  | 99          | 215 | 251 | 432 | 164 | 2,6        | 0,6       |
| 125/1                  | 124         | 220 | 251 | 432 | 164 | 2,65       | 0,6       |
| 160/1                  | 159         | 230 | 340 | 520 | 208 | 4,0        | 0,8       |
| 200/1                  | 199         | 250 | 340 | 520 | 208 | 4,6        | 0,8       |
| 250/1                  | 249         | 250 | 340 | 520 | 208 | 5,0        | 1,2       |
| 315/1                  | 314         | 285 | 405 | 586 | 242 | 6,6        | 1,4       |

## 2.2. МОНТАЖ

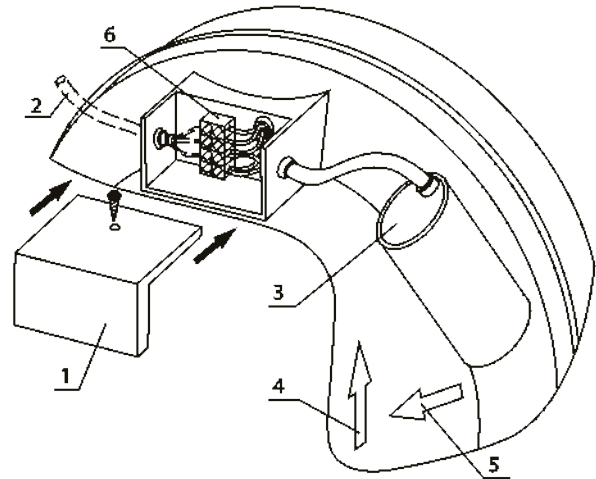
Вентилятор при монтаже может быть установлен в любом положении. Рекомендуется монтаж при помощи специального кронштейна (в комплект поставки не входит) согласно схемам, показанным на **рисунке 4**. Сначала кронштейн крепится саморезами ( $L_{max} = 12 \text{ мм}$ ) к корпусу вентилятора (предварительно в корпусе вентилятора под них сверлятся отверстия  $0,7 \div 0,8 D$  самореза) и затем монтируется на опору (**см. рисунок 4**).



**Рисунок 4.** Монтаж вентилятора

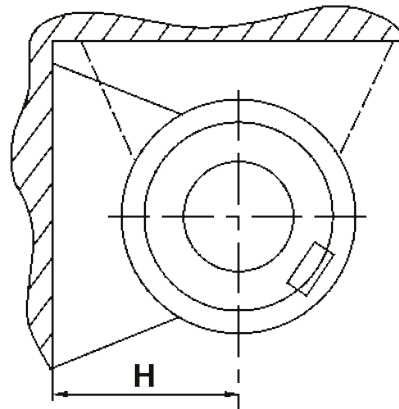
Соединение корпуса вентилятора с воздуховодами осуществляется с помощью соединительных хомутов, обеспечивающих герметизацию соединения и исключая передачу вибрации от вентилятора на воздуховоды.

Чтобы избежать снижения производительности вентилятора, рекомендуется оставлять прямой участок воздуховодов длиной 1-1,5 метра сразу после него по ходу движения воздуха.



**Рисунок 3.** Функциональные элементы вентилятора:

- 1 – крышка;
- 2 – кабель питания;
- 3 – конденсатор;
- 4 – направление вращения рабочего колеса;
- 5 – направление потока воздуха;
- 6 – клеммная колодка.



### **При монтаже вентилятора необходимо:**

- а) убедиться в легком и плавном вращении рабочего колеса;
- б) проверить надежность крепления электродвигателя к корпусу;
- в) проверить сопротивление изоляции двигателя;
- г) обеспечить электрическое соединение воздуховодов по обеим сторонам вентилятора между собой;
- д) убедиться в отсутствии внутри вентилятора посторонних предметов;
- е) проверить соответствие напряжений питающей сети.

## 2.3. ЭЛЕКТРИЧЕСКОЕ ПОДКЛЮЧЕНИЕ

Электрическое присоединение двигателя производится в соответствии со схемой подключения (см. рисунок 5). Для питания электродвигателя вентиляторов необходимо использовать кабель сечением не менее 0,75 мм<sup>2</sup>. Кабель проводится через резиновый сальник коробки электроподключения на корпусе.

Следует обязательно заземлить электродвигатель вентилятора.

Обеспечить электрическое соединение воздухопроводов по обеим сторонам вентилятора между собой. Убедиться в отсутствии внутри него посторонних предметов. Проверить соответствие напряжений питающей сети.

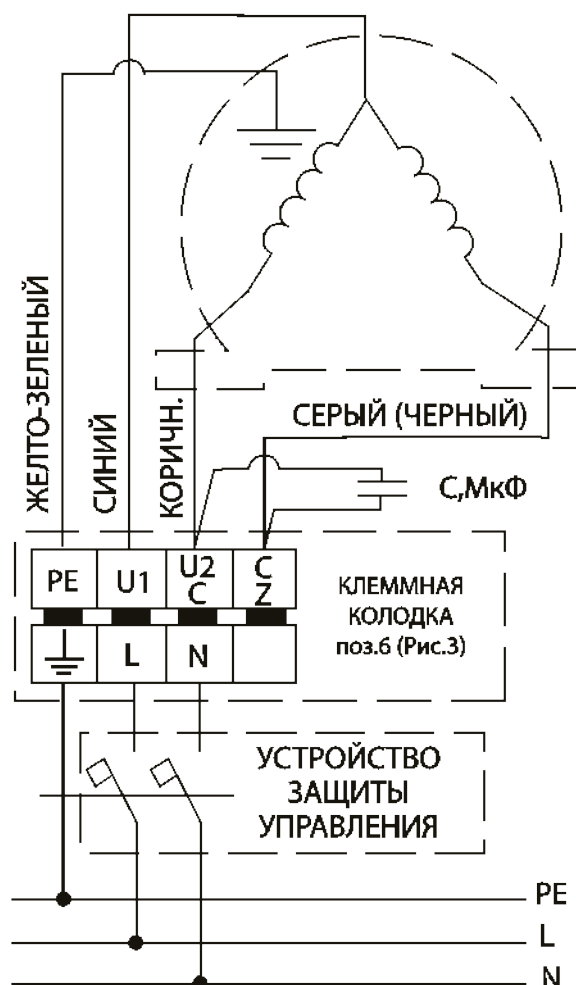


Рисунок 5. Схема подключения вентилятора

## 2.4. ПУСК

### Перед пробным пуском необходимо:

- проверить надежность присоединения всех кабелей к зажимам;
- прекратить все работы на пускаемом вентиляторе и воздуховодах;
- убрать с них посторонние предметы.

Кратковременным включением двигателя проверить соответствие направления вращения рабочего колеса направлению стрелки (рис. 3, поз. 4) на корпусе.

Включить двигатель и провести обкатку вентилятора в течение часа с контролем рабочих токов (IP не должен

превышать значения указанного на шильдике вентилятора). При отсутствии посторонних стуков, шумов, повышенной вибрации и других дефектов вентилятор включается в нормальную работу.

При эксплуатации вентилятора следует руководствоваться требованиями ГОСТ 12.3.002-75, ГОСТ 12.4.021.-75 и настоящей инструкции.

При подключении вентилятора с однофазными регуляторами скорости (типа RTE и SI-RS1) может возникнуть повышение шумовых характеристик: на промежуточных скоростях данный факт является конструктивной особенностью данного оборудования.

## 2.5. ЭКСПЛУАТАЦИЯ ОБОРУДОВАНИЯ

При аварийном перегреве электродвигателя более 70÷80 °С срабатывают встроенные в обмотку статора термоконтакты, которые в этом случае размыкают

питание. После остывания термоконтакты автоматически замыкаются и электродвигатель продолжает работать.



### ВНИМАНИЕ!

При первом срабатывании термоконтактов необходимо обесточить электродвигатель и устранить причину перегрева (перегрев может возникнуть из-за попадания в сеть посторонних предметов или слишком высокой температуры воздуха).

## 2.6. ТЕХНИЧЕСКОЕ ОБСЛУЖИВАНИЕ

Таблица 4. График технического обслуживания радиальных вентиляторов

| №   | Вид работ   | Месяц |   |   |   |   |   |   |   |   |    |    |    |
|---|---|-------|---|---|---|---|---|---|---|---|----|----|----|
|   |   | 1     | 2 | 3 | 4 | 5 | 6 | 7 | 8 | 9 | 10 | 11 | 12 |
| <b>1. ТО-1 (осуществляется через первые 48 часов работы и далее ежемесячно)</b>   |   |       |   |   |   |   |   |   |   |   |    |    |    |
| 1.1   | Внешний осмотр вентилятора с целью выявления механических повреждений, проверка герметичности уплотнений, целостности гибких вставок и надежности крепления вентилятора к воздуховодам и конструкции здания | x     | x | x | x | x | x | x | x | x | x  | x  | x  |
| 1.2   | Проверка состояния сварных и болтовых соединений  | x     | x | x | x | x | x | x | x | x | x  | x  | x  |
| 1.3   | Проверка надежности заземления и пробоя на корпус вентилятора и двигателя   | x     | x | x | x | x | x | x | x | x | x  | x  | x  |
| 1.4   | Проверка работы автоматики и силы тока электродвигателя вентилятора по фазам (значение силы тока не должно превышать величины, указанной в шильдике технических характеристик на корпусе)                   | x     | x | x | x | x | x | x | x | x | x  | x  | x  |
| <b>2. ТО-2 (включает в себя ТО-1, осуществляется один раз в три месяца)</b>       |   |       |   |   |   |   |   |   |   |   |    |    |    |
| 2.1   | Проверка состояния и крепления рабочего колеса с двигателем к корпусу   |       |   | x |   |   | x |   |   | x |    |    | x  |
| 2.2   | Проверка сопротивления изоляции кабелей питания электродвигателя. На холодной установке при напряжении мегомметра 1000 В сопротивление должно быть не менее 0,5 МОм   |       |   | x |   |   | x |   |   | x |    |    | x  |
| <b>3. ТО-3 (включает в себя ТО-1 и ТО-2, осуществляется один раз в 6 месяцев)</b> |   |       |   |   |   |   |   |   |   |   |    |    |    |
| 3.1   | Очистка внутренней полости вентилятора и рабочего колеса от загрязнений   |       |   |   |   |   | x |   |   |   |    |    | x  |
| 3.2   | Проверка уровня вибрации (средняя квадратичная виброскорость вентилятора не должна превышать 6,3 мм/с)  |       |   |   |   |   | x |   |   |   |    |    | x  |

## 2.7. ВОЗМОЖНЫЕ НЕИСПРАВНОСТИ И СПОСОБЫ ИХ УСТРАНЕНИЯ

Таблица 5. Возможные неисправности и способы их устранения

| Неисправность                                | Вероятная причина                       | Способ устранения                               |
|--|---|---|
| Вентилятор не запускается                    | 1. Отсутствует электропитание.          | 1. Проверить провода и контакты электропитания. |
|  | 2. Сгорел пусковой конденсатор.         | 2. Проверить и заменить.                        |
|  | 3. Обрыв в обмотке статора.             | 3. Заменить электродвигатель.                   |
| Недостаточная производительность вентилятора | 1. Сопротивление сети выше расчетного.  | 1. Уменьшить сопротивление сети.                |
|  | 2. Утечка воздуха через неплотности.    | 2. Устранить утечки.                            |
|  | 3. Низкое питающее напряжение.          | 3. Восстановить напряжение.                     |
| Избыточная производительность вентилятора    | Сопротивление сети ниже расчетного.     | Задросселировать сеть.                          |
| Повышенный шум и вибрация вентилятора        | 1. Нарушение балансировки мотор-колеса. | 1. Заменить мотор-колесо.                       |
|  | 2. Загрязнение мотор-колеса.            | 2. Очистить мотор-колесо от загрязнений.        |
|  | 3. Слабая затяжка крепежных соединений. | 3. Затянуть крепежные соединения.               |

## 3. ВОДЯНЫЕ НАГРЕВАТЕЛИ

### СХЕМА ОБОЗНАЧЕНИЯ:

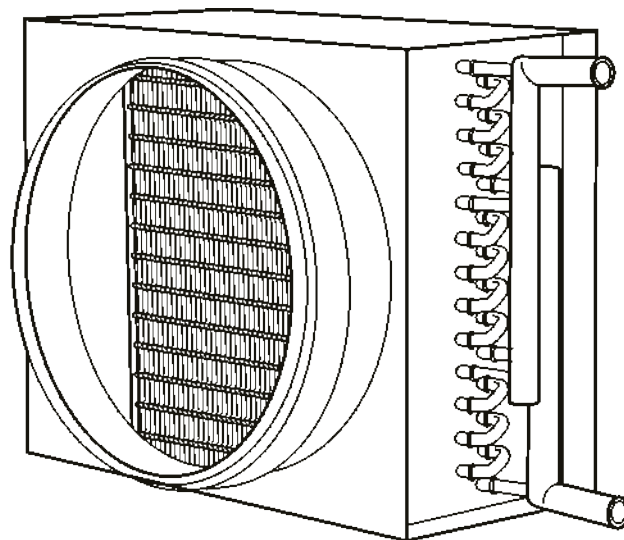


Рисунок 6. Водяной нагреватель. Внешний вид

### 3.1. НАЗНАЧЕНИЕ И ОПИСАНИЕ КОНСТРУКЦИИ

Водяные воздухонагреватели предназначены для нагрева воздуха и других невзрывоопасных газовых смесей, агрессивность которых по отношению к углеродистым сталям обыкновенного качества не выше агрессивности воздуха, не содержащих липких веществ, волокнистых и абразивных материалов, с содержанием пыли и других твердых примесей не более 100 мг/м<sup>3</sup>.

Воздухонагреватели устанавливаются непосредственно в круглый канал систем вентиляции и кондиционирования воздуха промышленных и общественных зданий.

Воздухонагреватели предназначены для эксплуатации в условиях умеренного (У) климата третьей категории размещения по ГОСТ 15150.

Воздухонагреватели стандартно изготавливаются в четырех типоразмерах по присоединительным размерам стыковочного ниппеля (рис. 7, поз. 3). Устанавливаемый в них двухрядный теплообменник (поз. 2) относится к медно-алюминиевым пластинчатым теплообменникам. Поверхность теплообмена изготовлена из алюминиевых пластин и проходящих через них медных трубок.

Присоединение трубопроводов теплоносителя – резьбовое.

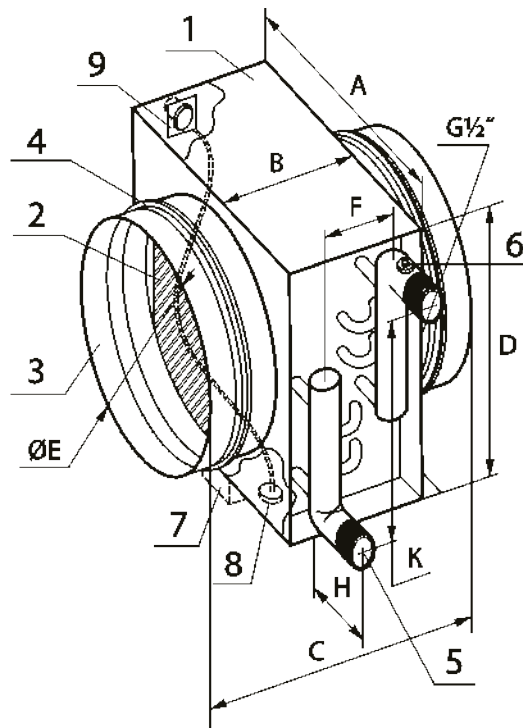
В конструкции корпуса имеется арматура (поз. 8 и 9 на рис. 7) для установки капиллярного термостата защиты воздухонагревателя от замерзания (поз. 7).

Таблица 6. Основные размеры и масса водяных нагревателей

| Типоразмер нагревателя | Размеры, мм |     |     |     |     |     |     |     | Масса, кг |
|------------------------|-------------|-----|-----|-----|-----|-----|-----|-----|-----------|
|                        | A           | B   | C   | D   | E   | F±2 | H   | K±2 |           |
| 160                    | 270         | 200 | 299 | 203 | 160 | 22  | 105 | 163 | 3,2       |
| 200                    | 295         |     |     | 226 | 200 |     |     | 186 | 3,8       |
| 250                    | 345         |     |     | 276 | 250 |     |     | 236 | 4,6       |
| 315                    | 420         |     |     | 353 | 315 |     |     | 313 | 6,2       |

**Рисунок 7.** Схема водяного нагревателя:

- 1 – корпус;
- 2 – теплообменник;
- 3 – стыковочный ниппель;
- 4 – уплотнительное кольцо;
- 5 – коллектор;
- 6 – заглушка отверстия выпуска воздуха;
- 7 – капиллярный термостат (не устанавливается);
- 8 – ввод трубки капиллярного термостата;
- 9 – кронштейн крепления трубки термостата.



### 3.2. МОНТАЖ

Необходимо помнить, что для обеспечения возможности отвода воздуха заглушка (поз. 6 на рис. 7) должна быть расположена в наиболее высоком месте (см. рис. 8).

Воздухонагреватель можно монтировать непосредственно в разрыве воздуховода без индивидуального подвеса, но недопустимо нагружать его конструкцию весом присоединяемых воздухопроводов и трубопроводов теплоносителя.

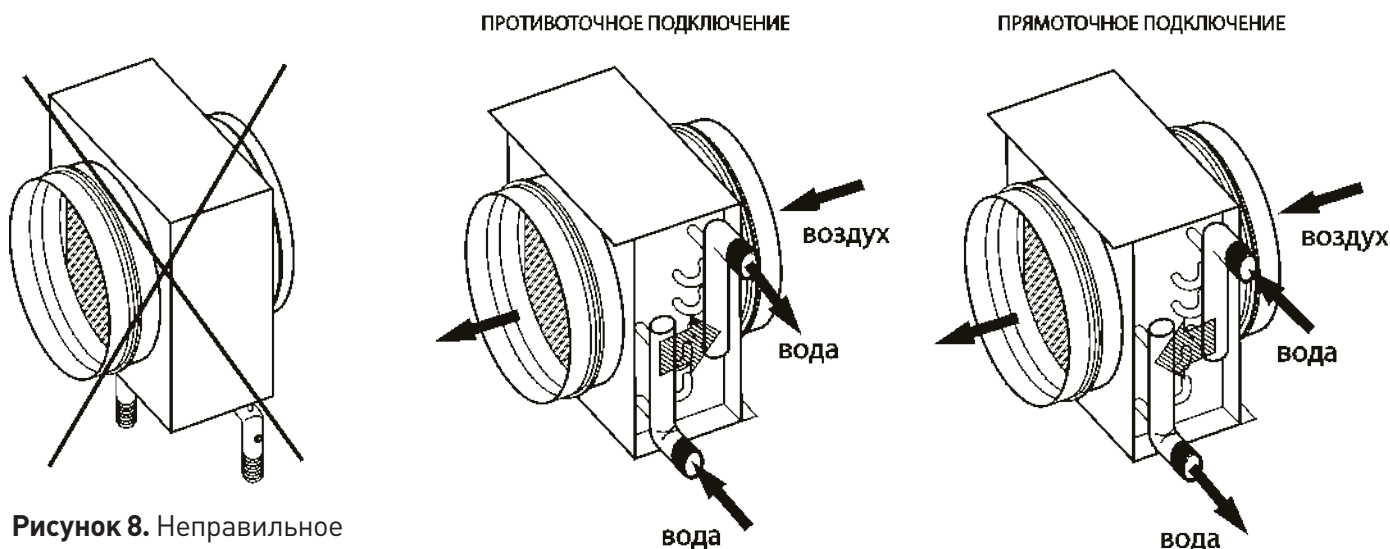
При подключении трубопроводов теплоносителя возможно использование двух схем, показанных на рисунке 9.

Использование проточной схемы подключения обеспечивает большую стойкость к угрозе замерзания,

противоточная схема обеспечивает более высокий КПД нагревателя.

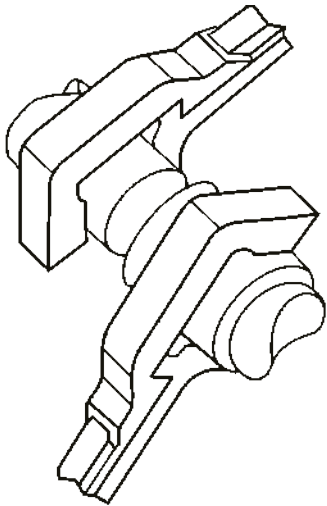
Для предотвращения засорения воздухонагревателя необходимо предусмотреть очистку входящего в него воздуха и теплоносителя фильтрами.

Для защиты воздухонагревателя от замерзания необходимо установить датчик – капиллярный термостат (трубка капиллярного термостата устанавливается на выходящем потоке воздуха согласно рисунку 7), а также датчик температуры обратного теплоносителя (устанавливается в трассу обратного теплоносителя, непосредственно на выходе из теплообменника).



**Рисунок 8.** Неправильное положение водяного нагревателя при монтаже

**Рисунок 9.** Схемы подключения трубопроводов теплоносителя



**Рисунок 10.** Схема соединения трубопроводов для ограничения передачи усилия затяжки на коллекторы



### ВНИМАНИЕ!

При присоединении трубопроводов теплоносителя не допустима передача усилия затяжки резьбовых соединений на коллекторы теплообменника.

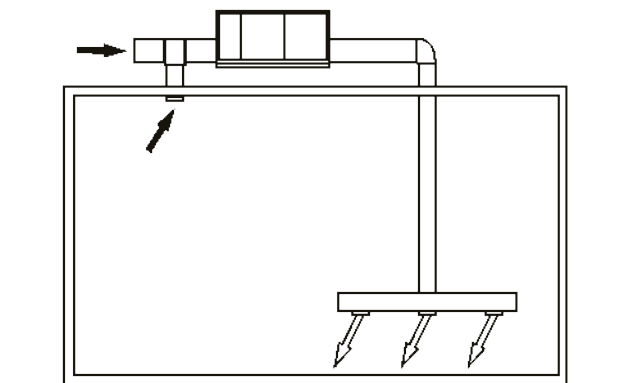
## 3.3. ЭКСПЛУАТАЦИЯ ОБОРУДОВАНИЯ

Воздухонагреватели позволяют использовать в качестве теплоносителя не только воду, но и незамерзающие смеси. Если теплоносителем является вода, воздухонагреватели предназначены только для внутреннего использования в помещениях, где температура не опускается ниже температуры замерзания воды. При использовании незамерзающих смесей возможно наружное применение воздухонагревателей.

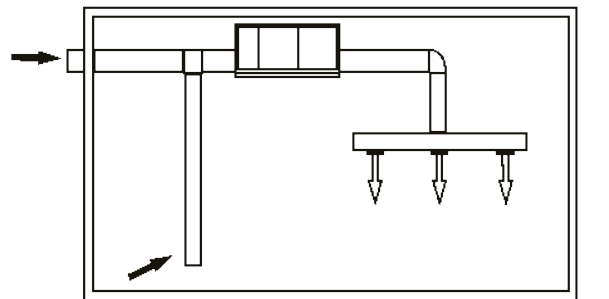
**ПРИМЕЧАНИЕ:** Используемый теплоноситель не должен содержать твердых примесей и агрессивных веществ, вызывающих коррозию. В случае установки канального оборудования на улице защитный козырёк в комплект поставки не входит.

Заполнение теплообменника теплоносителем производится при частично открытом вентиле подачи (в комплект поставки не входит) с одновременным открытием выхода для удаления воздуха, возможна установка автоматических воздухоотводчиков или воздухоотводных вентилей (в комплект поставки не входят).

Опорожнение теплообменника производится при закрытии вентиля на подаче (в комплект поставки не входит) и медленном открытии сливного крана до падения давления, после этого следует открыть выход для выпуска воздуха и до конца открыть сливной вентиль.



**Рисунок 11.1.** Уличный вариант исполнения установок



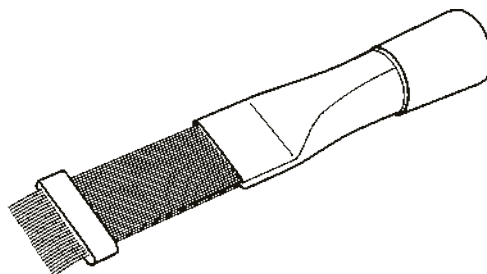
**Рисунок 11.2.** Внутренний вариант исполнения установок



**ПРИМЕЧАНИЕ:**

Для гарантированного полного слива теплоносителя из контура теплообменника рекомендуется произвести окончательную продувку контура сжатым воздухом (давление 0,2-0,3 МПа) через патрубки спуска воздуха или слива воды при полностью открытой на слив гидросистеме и закрытой подаче на входе.

Во избежание снижения эффективности работы воздухонагревателя необходимо регулярно (в среднем через каждые 500 часов работы) осматривать и прочищать решетку теплообменника (рис. 7, поз. 2) от пыли и грязи. Очистка производится струей воздуха или воды под давлением от 0,1 до 0,2 МПа в перпендикулярном направлении против хода воздуха (необходимо осторожно обращаться с блоком ламелей). В случае замятия ламелей (алюминиевых пластин) теплообменника их необходимо выпрямить специальным инструментом – гребенкой (см. рис. 12).



**Рисунок 12.** Гребенка для выпрямления ламелей

### 3.4. ТЕХНИЧЕСКОЕ ОБСЛУЖИВАНИЕ

**Таблица 7.** График технического обслуживания водяных воздухонагревателей

| №   | Вид работ  | Месяц |   |   |   |   |   |   |   |   |    |    |    |   |
|---|--|-------|---|---|---|---|---|---|---|---|----|----|----|---|
|   |  | 1     | 2 | 3 | 4 | 5 | 6 | 7 | 8 | 9 | 10 | 11 | 12 |   |
| <b>1. ТО-1 (осуществляется через первые 48 часов работы и далее ежемесячно)</b> |  |       |   |   |   |   |   |   |   |   |    |    |    |   |
| 1.1   | Внешний осмотр с целью выявления механических повреждений, негерметичности уплотнений, подтеков, проверка надежности крепления к воздуховодам и конструкции здания | x     | x | x | x | x | x | x | x | x | x  | x  | x  | x |
| 1.2   | Проверка состояния сварных и болтовых соединений   | x     | x | x | x | x | x | x | x | x | x  | x  | x  | x |
| <b>2. ТО-2 (включает в себя ТО-1, осуществляется один раз в три месяца)</b>     |  |       |   |   |   |   |   |   |   |   |    |    |    |   |
| 2.1   | Осмотр и при необходимости очистка радиатора теплообменника и внутренних полостей корпуса от пыли и грязи  |       |   |   | x |   |   |   |   |   |    | x  |    |   |
| 2.2   | Проверка теплообменника на наличие воздуха   |       |   |   | x |   |   |   |   |   |    | x  |    |   |

**ПРИМЕЧАНИЕ:**

В конструкцию воздухонагревателей могут быть внесены изменения, не ухудшающие их свойств.

## 4. ЭЛЕКТРИЧЕСКИЕ НАГРЕВАТЕЛИ

### СХЕМА ОБОЗНАЧЕНИЯ:

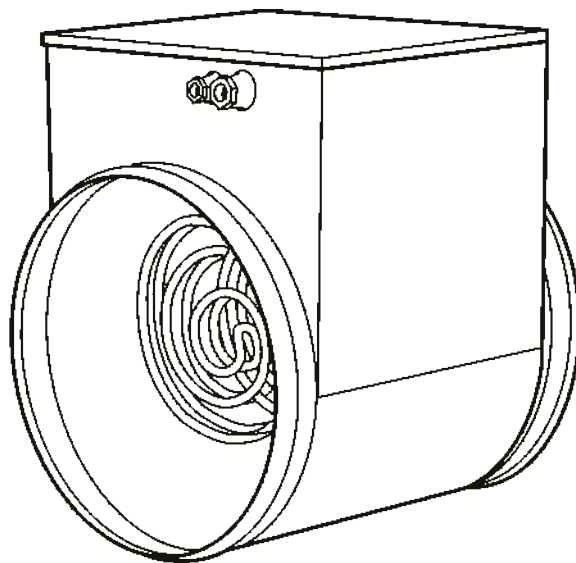


Рисунок 13. Электрический нагреватель. Внешний вид

### 4.1. НАЗНАЧЕНИЕ И ОПИСАНИЕ КОНСТРУКЦИИ

Воздуонагреватели предназначены для нагрева входящего воздуха и других невзрывоопасных газовых смесей с температурой от  $-40$  до  $+40$  °С, агрессивность которых по отношению к углеродистым сталям обыкновенного качества не выше агрессивности воздуха, не содержащих липких веществ, волокнистых и абразивных материалов, с содержанием пыли и других твердых примесей не более  $100 \text{ мг/м}^3$ .

Воздуонагреватели предназначены для эксплуатации в условиях умеренного (У) климата второй категории размещения по ГОСТ 15150.

Корпус воздунонагревателя выполнен из оцинкованного стального листа. В качестве нагревающих элементов используются трубчатые электрические элементы – ТЭНы. В комплектацию воздунонагревателя стандартно входят защитные датчики от перегрева по температуре воздуха и по нагреву корпуса. Класс электроизоляции – IP 40.

Воздуонагреватели стандартно изготавливаются в шести типоразмерах в зависимости от размеров соединительного фланца. Каждый типоразмер обеспечивает несколько вариантов тепловой мощности.

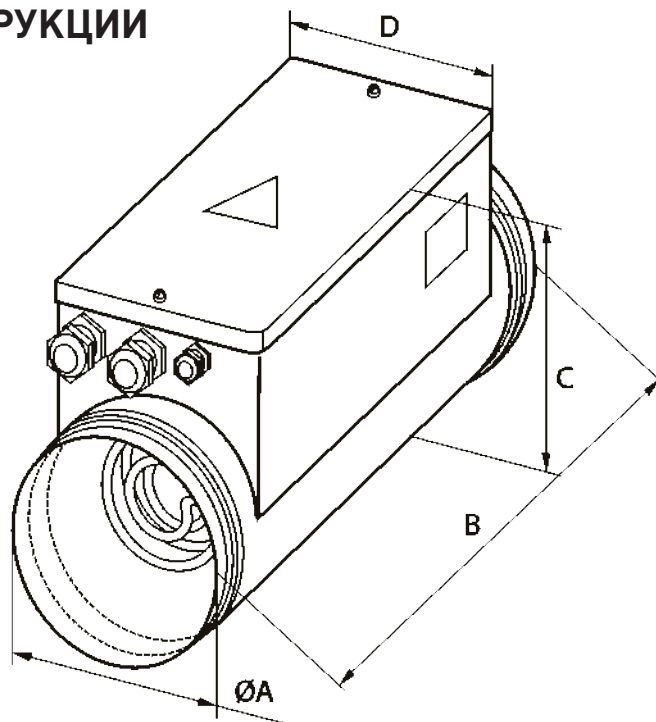


Рисунок 14. Устройство электрического нагревателя



#### ПРИМЕЧАНИЕ:

В конструкцию воздунонагревателей могут быть внесены изменения, не ухудшающие их свойств.

Таблица 8. Основные размеры и масса электрических нагревателей

| Типоразмер | Размеры, мм |     |     |     | Масса, кг |
|------------|-------------|-----|-----|-----|-----------|
|            | A           | B   | C   | D   |           |
| 100/0,5    | 100         | 297 | 175 | 104 | 1,4       |
| 100/1,5    |             | 360 |     |     | 1,8       |
| 100/2      |             | 410 |     |     | 2,2       |
| 100/2,5    |             | 455 |     |     | 2,4       |
| 125/1,5    | 125         | 330 | 208 | 129 | 1,9       |
| 125/2      |             | 347 |     |     | 2,0       |
| 125/2,5    |             |     |     |     | 2,3       |
| 125/3      |             |     |     |     | 2,4       |
| 160/2      | 160         | 370 | 244 | 164 | 2,6       |
| 160/3      |             |     |     |     | 2,8       |
| 160/4,5    |             |     |     |     | 3,2       |
| 160/6      |             | 490 |     |     | 4,2       |
| 200/3      | 200         | 370 | 287 | 204 | 3,2       |
| 200/6      |             |     |     |     | 4,0       |
| 200/9      |             | 490 |     |     | 5,2       |
| 200/12     |             |     |     |     | 6,2       |
| 250/6      | 250         | 370 | 350 | 254 | 5,6       |
| 250/9      |             |     |     |     | 6,0       |
| 250/12     |             | 490 |     |     | 8,6       |
| 250/15     |             |     |     |     | 8,65      |
| 315/6      | 315         | 370 | 415 | 319 | 6,6       |
| 315/9      |             |     |     |     | 6,8       |
| 315/12     |             |     |     |     | 9,6       |
| 315/15     |             | 490 |     |     | 9,65      |
| 315/18     |             |     |     |     | 10,4      |

## 4.2. МОНТАЖ И ЭКСПЛУАТАЦИЯ

Перед установкой необходимо произвести осмотр воздухонагревателя. При обнаружении повреждений, дефектов, полученных в результате неправильной транспортировки или хранения, ввод воздухонагревателя в эксплуатацию без согласования с предприятием-продавцом не допускается.

Воздухонагреватель может устанавливаться в канал вентиляции в любом положении, за исключением расположения отсека электро монтажа в нижнем положении из-за возможности затекания в него воды.

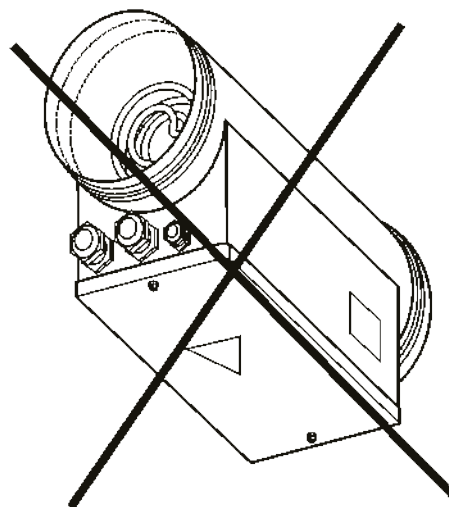


Рисунок 15. Неправильное положение электрического нагревателя

Направление потока воздуха указано на шильдике (поз.11 на рис 17).

Для равномерного прохождения воздуха и предотвращения ложного срабатывания датчика температуры корпуса рекомендуется располагать агрегат на расстоянии до соседних агрегатов системы или изгибов воздухопроводов не меньше удвоенного диаметра воздуховода.

Перед воздухонагревателем обязательна установка канальных фильтров (см. рис. 16) для недопущения загрязнения ТЭНов. Фильтр устанавливается на расстоянии не менее 1–1,5 м от нагревателя.

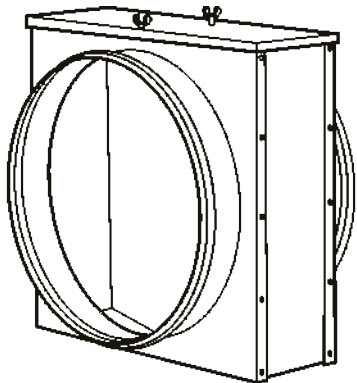


Рисунок 16. Канальный фильтр

Минимальная скорость в сечении воздуховода – 1 м/с. Задержка времени отключения электрического нагревателя при превышении максимальной температуры воздуха – 20 секунд.

Расстояние от корпуса до деревянных и прочих горючих материалов в месте монтажа должно быть не менее 30 мм.

Монтаж воздухонагревателей в системе вентиляции осуществляется путем ниппельного соединения. Для фиксации соединения допускается использование герметика и установка саморезов.

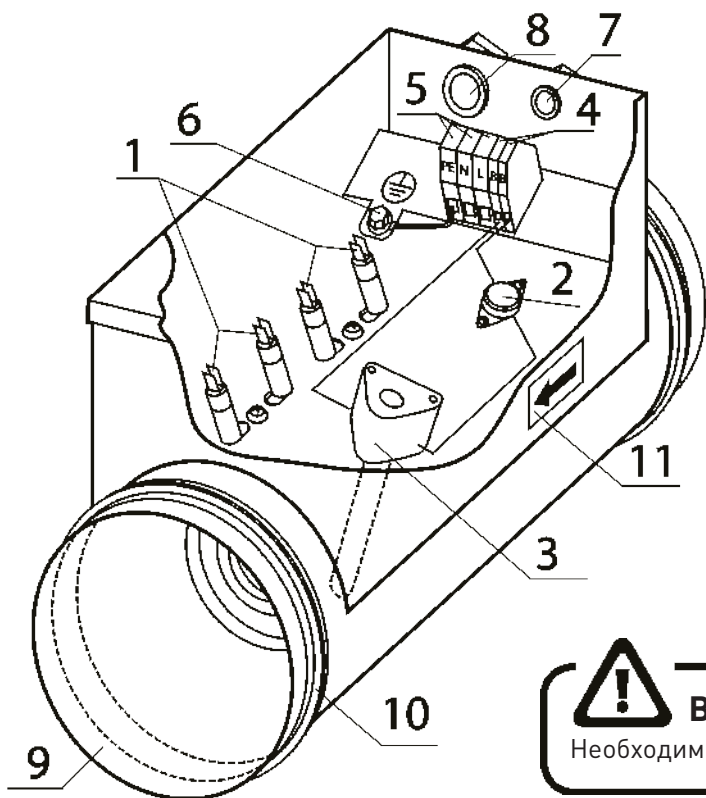
Температура воздуха на выходе из воздухонагревателя не должна превышать 40 °С. Так же не допускается падение скорости потока воздуха через него ниже 1 м/с. В целях повышения производительности и экономичности эксплуатации, а также для защиты воздухонагревателя рекомендуется использовать электронный блок автоматики.

В случае ручного управления системой необходимо в первую очередь отключать воздухонагреватель, и только после его остывания отключать подачу воздуха вентилятором.

Не допускается эксплуатация электрического воздухонагревателя без установленных фильтров и при отключенном вентиляторе.

### 4.3. ЭЛЕКТРИЧЕСКОЕ ПОДКЛЮЧЕНИЕ

Рисунок 17. Отсек электроподключения (разводка проводов по ТЭНам не показана):



- 1 – ТЭНы;
- 2 – датчик температуры корпуса (НЗ – при 80 °С разрывает цепь управления);
- 3 – датчик температуры воздуха (НЗ – при 80 °С разрывает цепь управления) может быть заменен на датчик 2;
- 4 – клеммники управления (ЕЗ) – 2 штуки;
- 5 – силовые клеммники (L, N, PE);
- 6 – болт заземления корпуса;
- 7 – ввод кабеля управления (ЕЗ);
- 8 – кабельный ввод кабеля питания (L,N);
- 9 – соединительный ниппель;
- 10 – уплотнительное кольцо;
- 11 – шильдик направления потока воздуха.



#### ВНИМАНИЕ!

Необходимо надежно заземлить воздухонагреватель.

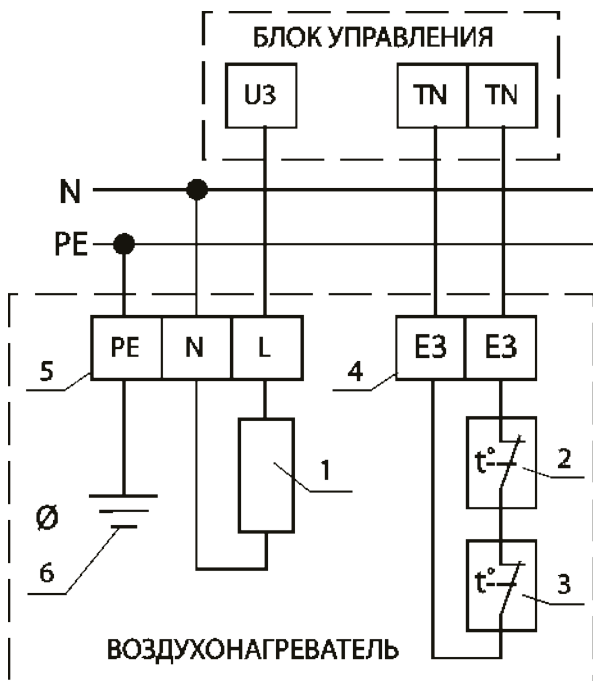
**Таблица 9.** Основные электрические характеристики воздухонагревателей и кабели их подключения

| Типоразмер | Мощность, кВт | Ток, А | Напряжение питания, В | Кабель питания |        | Провод цепи защиты |
|------------|---------------|--------|-----------------------|----------------|--------|--------------------|
|            |               |        |                       | Марка          | Кол-во |                    |
| 100/0,5    | 0,5           | 2,27   | 1x220                 | ВВГ 3x1,5      | 1      | ПВС 2x0,75         |
| 100/1,5    | 1,5           | 6,8    |                       | ВВГ 3x1,5      | 1      |                    |
| 100/2      | 2             | 9,1    |                       | ВВГ 3x2,5      | 1      |                    |
| 100/2,5    | 3             | 11,3   |                       | ВВГ 3x2,5      | 1      |                    |
| 125/1,5    | 1,5           | 6,8    | 1x220                 | ВВГ 3x1,5      | 1      | ПВС 2x0,75         |
| 125/2      | 2             | 9,1    |                       | ВВГ 3x2,5      | 1      |                    |
| 125/2,5    | 2,5           | 11,3   |                       | ВВГ 3x2,5      | 1      |                    |
| 125/3      | 3             | 13,6   |                       | ВВГ 3x2,5      | 1      |                    |
| 160/2      | 2             | 9,1    | 1x220                 | ВВГ 3x2,5      | 1      | ПВС 2x0,75         |
| 160/3      | 3             | 13,6   |                       | ВВГ 3x2,5      | 1      |                    |
| 160/4,5    | 4,5           | 6,8    | 3x380                 | ВВГ 4x2,5      | 1      |                    |
| 160/6      | 6             | 9,1    |                       | ВВГ 4x2,5      | 1      |                    |
| 200/3      | 3             | 13,6   | 1x220                 | ВВГ 3x2,5      | 1      | ПВС 2x0,75         |
| 200/6      | 6             | 9,1    | 3x380                 | ВВГ 4x2,5      | 1      |                    |
| 200/9      | 9             | 13,6   |                       | ВВГ 4x2,5      | 1      |                    |
| 200/12     | 12            | 18,1   |                       | ВВГ 4x2,5      | 2      |                    |
| 250/6      | 6             | 9,1    | 3x380                 | ВВГ 4x2,5      | 1      | ПВС 2x0,75         |
| 250/9      | 9             | 13,6   |                       | ВВГ 4x2,5      | 1      |                    |
| 250/12     | 12            | 19,1   |                       | ВВГ 4x2,5      | 2      |                    |
| 250/15     | 15            | 22,7   |                       | ВВГ 4x2,5      | 2      |                    |
| 315/6      | 6             | 9,1    | 3x380                 | ВВГ 4x2,5      | 1      | ПВС 2x0,75         |
| 315/9      | 9             | 13,6   |                       | ВВГ 4x2,5      | 1      |                    |
| 315/12     | 12            | 18,1   |                       | ВВГ 4x2,5      | 2      |                    |
| 315/15     | 15            | 22,7   |                       | ВВГ 4x2,5      | 2      |                    |
| 315/18     | 18            | 27,2   |                       | ВВГ 4x2,5      | 2      |                    |

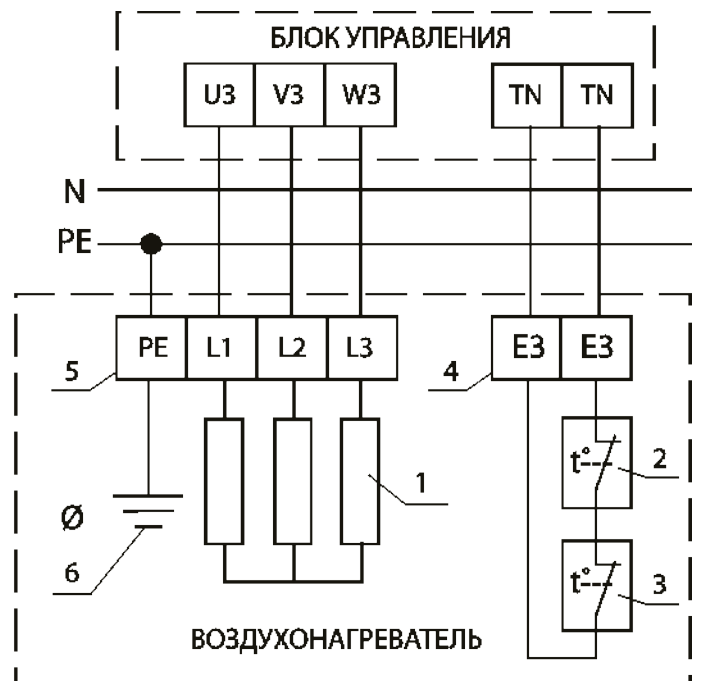

**ПРИМЕЧАНИЕ:**

Все кабели должны быть уложены в гофроукава и надежно закреплены на несущих элементах конструкций.

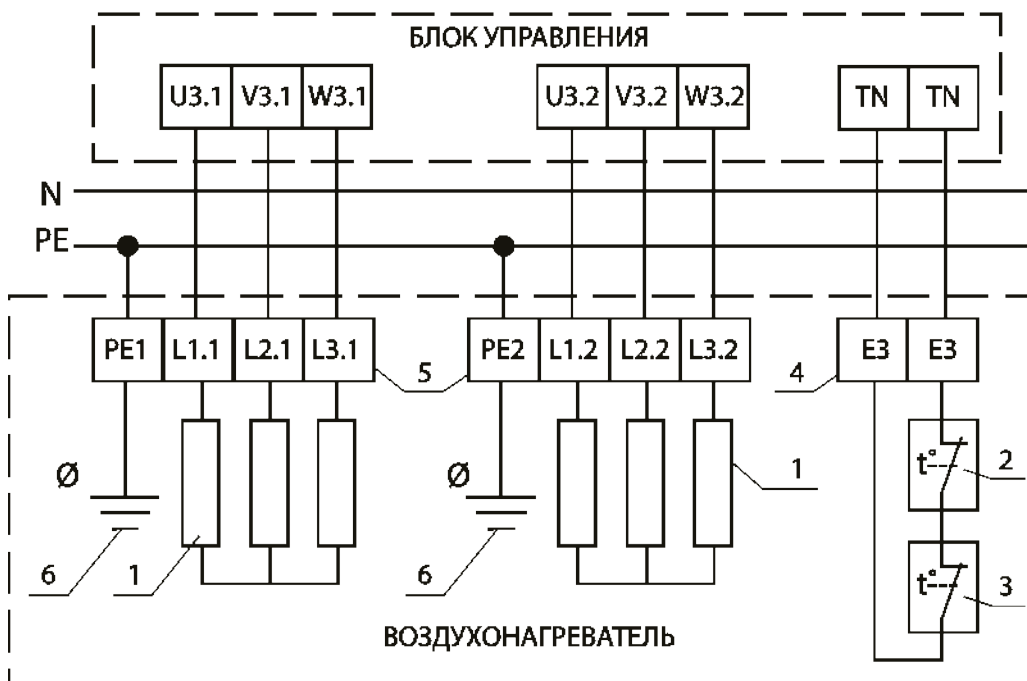
**Рисунок 18.** Схемы подключения воздухонагревателей к электронному блоку управления



**СХЕМА А:** Воздуонагреватели мощностью от 0,5 до 3 кВт



**СХЕМА В:** Воздуонагреватели мощностью от 4,5 до 9 кВт



**СХЕМА С:** Воздуонагреватели мощностью от 12 до 18 кВт



**ПРИМЕЧАНИЕ:**

Воздуонагреватели мощностью от 12 кВт выполняются с двумя равными ступенями мощности.

## 4.4. ТЕХНИЧЕСКОЕ ОБСЛУЖИВАНИЕ

Таблица 10. График технического обслуживания электрических воздухонагревателей

| №   | Вид работ   | Месяц |   |   |   |   |   |   |   |   |    |    |    |
|---|---|-------|---|---|---|---|---|---|---|---|----|----|----|
|   |   | 1     | 2 | 3 | 4 | 5 | 6 | 7 | 8 | 9 | 10 | 11 | 12 |
| <b>1. ТО-1 (осуществляется через первые 48 часов работы и далее ежемесячно)</b> |   |       |   |   |   |   |   |   |   |   |    |    |    |
| 1.1   | Внешний осмотр с целью выявления механических повреждений, проверка герметичности уплотнений и надежности крепления к воздуховодам и конструкции здания   | x     | x | x | x | x | x | x | x | x | x  | x  | x  |
| 1.2   | Проверка надежности контактов проводов на ТЭНах (1 на рис. 20) и заземления установки (6), а также проверка надежности зажима кабелей питания и управления в кабельных вводах (7 и 8)   | x     | x | x | x | x | x | x | x | x | x  | x  | x  |
| 1.3   | Проверка надежности заземления и отсутствия пробоя на корпус  | x     | x | x | x | x | x | x | x | x | x  | x  | x  |
| <b>2. ТО-2 (включает в себя ТО-1, осуществляется один раз в три месяца)</b>     |   |       |   |   |   |   |   |   |   |   |    |    |    |
| 2.1   | Проверка надежности крепления корпуса к воздуховодам и герметизации стыков фланцев  |       |   | x |   |   | x |   |   | x |    |    | x  |
| 2.2   | Проверка сопротивления изоляции кабеля питания. На холодной установке при напряжении мегомметра 1000 В сопротивление должно составлять не менее 0,5 МОм   |       |   | x |   |   | x |   |   | x |    |    | x  |
| 2.3   | Проверка работоспособности датчиков: датчик температуры корпуса (2 на рис. 20) должен подавать сигнал отключения питания при нагреве корпуса свыше 80 °С (при этом датчик температуры воздуха (3) необходимо закоротить); датчик температуры воздуха проверяется на срабатывание при температуре воздуха более 80 °С (температура срабатывания выставляется стрелкой на корпусе датчика) и закороченном датчике температуры корпуса (2) |       |   | x |   |   | x |   |   | x |    |    | x  |

## 5. КАСЕТНЫЕ ФИЛЬТРЫ

### СХЕМА ОБОЗНАЧЕНИЯ:

315

■ Присоединительный диаметр, мм

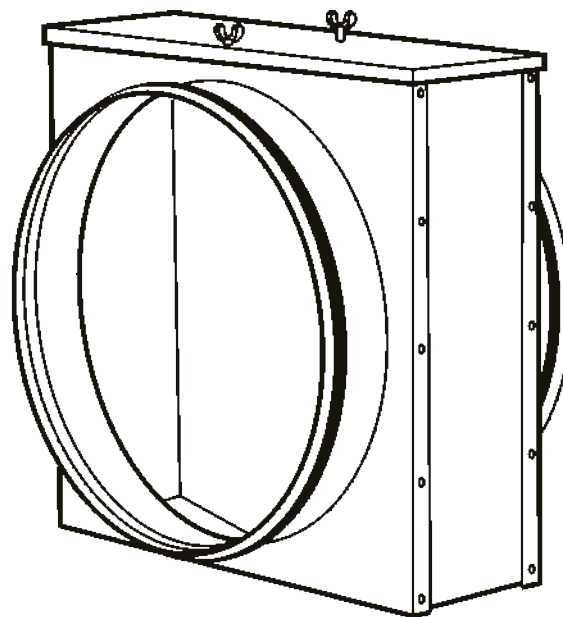


Рисунок 19. Кассетный фильтр. Внешний вид

### 5.1. НАЗНАЧЕНИЕ И ОПИСАНИЕ КОНСТРУКЦИИ

Кассетные фильтры предназначены для очистки приточного воздуха от твердых волокнистых частиц и защиты теплообменников, вентиляторов и другого вентиляционного оборудования от загрязнения. Часто применяются в качестве первой ступени (EU3) перед фильтрами тонкой очистки классов EU7-EU9.

Корпус фильтра изготовлен из оцинкованного стального листа. Фильтрующий элемент класса очистки EU3

изготовлен в виде пластины из синтетического волокна и закреплен на прямоугольной рамке. Съемная крышка имеет специальные крепления для простоты замены и демонтажа фильтрующей вставки.

Фильтрующая вставка не входит в комплект поставки и заказывается отдельно.

Рабочий диапазон температур проходящего воздуха от -40 до +70°C.

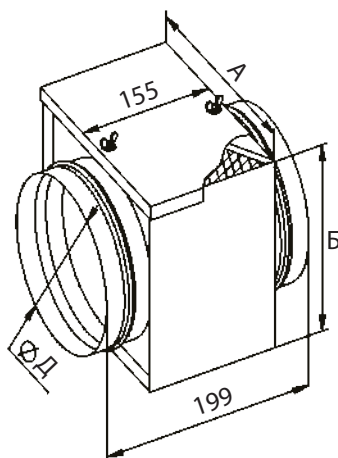


Рисунок 20. Конструкция кассетного фильтра



Таблица 11. Основные размеры и масса кассетных фильтров

| Типоразмер | А, мм | Б, мм | Д, мм | Масса, кг | Применяемые вставки |
|------------|-------|-------|-------|-----------|---------------------|
| 100        | 139   | 138   | 100   | 0,8       | KVC 100             |
| 125        | 169   | 168   | 125   | 1         | KVC 125             |
| 160        | 199   | 198   | 160   | 1,2       | KVC 160             |
| 200        | 244   | 243   | 200   | 1,6       | KVC 200             |
| 250        | 294   | 293   | 250   | 2         | KVC 250             |
| 315        | 359   | 358   | 315   | 2,4       | KVC 315             |

## 5.2. МОНТАЖ

Фильтр может устанавливаться в канал вентиляции без индивидуального подвеса в любом положении.

При монтаже следует предусмотреть пространство для сервисного обслуживания: съема панели и замены кассетной вставки.

## 5.3. ПУСК

Перед пробным пуском фильтра разрешается снять фильтровальную вставку для предотвращения преждевременного засорения строительной пылью.

## 5.4. ТЕХНИЧЕСКОЕ ОБСЛУЖИВАНИЕ

Таблица 10. График технического обслуживания кассетных фильтров

| №   | Вид работ  | Месяц |   |   |   |   |   |   |   |   |    |    |    |
|---|--|-------|---|---|---|---|---|---|---|---|----|----|----|
|   |  | 1     | 2 | 3 | 4 | 5 | 6 | 7 | 8 | 9 | 10 | 11 | 12 |
| <b>1. ТО-1 (осуществляется через первые 48 часов работы и далее ежемесячно)</b> |  |       |   |   |   |   |   |   |   |   |    |    |    |
| 1.1   | Проверка надежности крепления к конструкциям вентиляционной системы и герметичности ее уплотнений  | x     | x | x | x | x | x | x | x | x | x  | x  | x  |
| 1.2   | После сигнала автоматики о превышении допустимой запыленности (датчик давления на фильтре) следует провести замену фильтрующей вставки. (Замена вставки осуществляется после снятия сервисной панели). | x     | x | x | x | x | x | x | x | x | x  | x  | x  |



### ПРИМЕЧАНИЕ:

В конструкцию кассетных фильтров могут быть внесены изменения, не ухудшающие их свойств.

## 6. ШУМОГЛУШИТЕЛИ

### СХЕМА ОБОЗНАЧЕНИЯ:

Длина шумопоглощающего участка, x100 мм

315 / 6

Присоединительный диаметр, мм

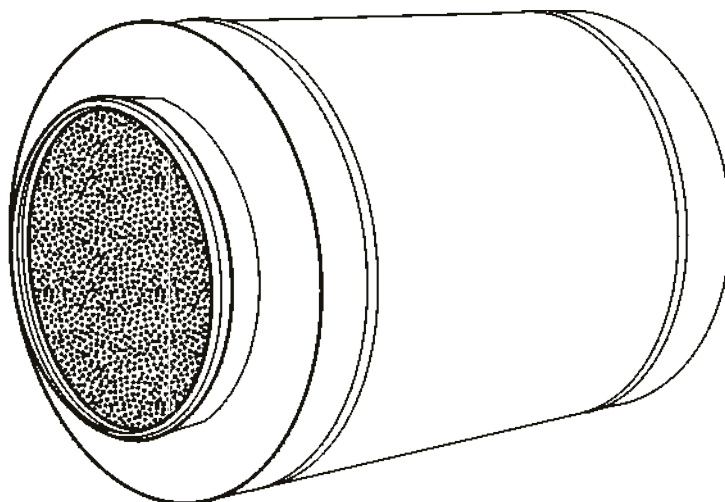


Рисунок 21. Шумоглушитель. Внешний вид

### 6.1. НАЗНАЧЕНИЕ И ОПИСАНИЕ КОНСТРУКЦИИ

Трубчатые шумоглушители для круглых каналов предназначены для снижения аэродинамического шума, возникающего при работе вентиляторов и распространяющегося по воздуховодам систем вентиляции и кондиционирования воздуха.

Шумоглушители представлены двумя модификациями, отличающимися длиной шумопоглощающего участка: 600 и 900 мм.

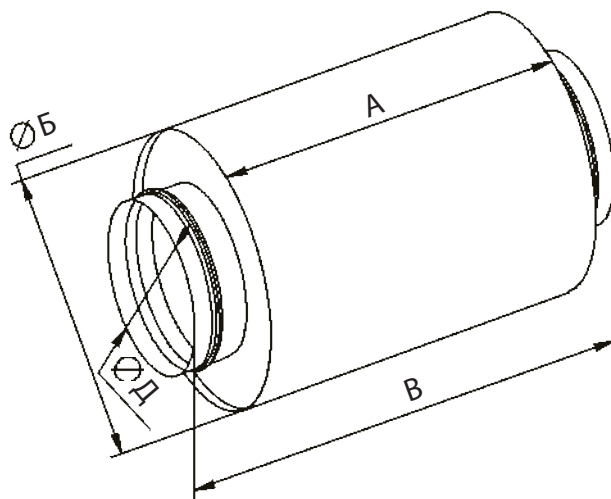


Рисунок 22. Конструкция шумоглушителя

Таблица 13. Основные размеры и масса шумоглушителей

| Шумоглушитель | А, мм | Б, мм | В, мм | Д, мм | Масса, кг |
|---------------|-------|-------|-------|-------|-----------|
| 100/6         | 615   | 200   | 730   | 100   | 4         |
| 100/9         | 915   |       | 1030  |       | 5,4       |
| 125/6         | 615   | 225   | 730   | 125   | 4,8       |
| 125/9         | 915   |       | 1030  |       | 6,6       |
| 160/6         | 615   | 260   | 730   | 160   | 5,8       |
| 160/9         | 915   |       | 1030  |       | 7,4       |
| 200/6         | 615   | 300   | 730   | 200   | 6,4       |
| 200/9         | 915   |       | 1030  |       | 9,2       |
| 250/6         | 615   | 350   | 730   | 250   | 7,8       |
| 250/9         | 915   |       | 1030  |       | 10,6      |
| 315/6         | 615   | 455   | 730   | 315   | 10,4      |
| 315/9         | 915   |       | 1030  |       | 14        |

Таблица 14. Шумоподавление

| Шумоглушитель | Шумоподавление (дБ) в диапазонах частот (Гц) |     |      |      |      |      |      |      |
|---------------|--|-----|------|------|------|------|------|------|
|               | 63   | 125 | 250  | 500  | 1000 | 2000 | 4000 | 8000 |
| 100/6         | 4,5  | 6,3 | 15,0 | 20,5 | 30,5 | 32,3 | 30,2 | 16,0 |
| 100/9         | 6,3  | 8,5 | 15,0 | 24,0 | 32,6 | 35,5 | 30,3 | 21,3 |
| 125/6         | 4,2  | 6,0 | 12,5 | 16,3 | 25,6 | 23,4 | 24,3 | 17,5 |
| 125/9         | 5,6  | 9,5 | 17,6 | 29,0 | 35,4 | 38,0 | 34,5 | 20,1 |
| 160/6         | 3,5  | 5,3 | 11,2 | 15,5 | 23,0 | 31,6 | 23,0 | 16,2 |
| 160/9         | 4,0  | 7,8 | 16,2 | 22,8 | 33,0 | 36,2 | 32,6 | 19,5 |
| 200/6         | 3,6  | 4,0 | 8,0  | 14,0 | 20,3 | 28,5 | 18,2 | 15,3 |
| 200/9         | 3,0  | 6,5 | 12,5 | 18,2 | 28,5 | 33,0 | 21,6 | 18,3 |
| 250/6         | 1,5  | 2,3 | 7,3  | 13,5 | 19,3 | 22,6 | 13,0 | 11,0 |
| 250/9         | 2,5  | 3,0 | 9,1  | 15,0 | 26,8 | 27,5 | 16,8 | 13,6 |
| 315/6         | 0,5  | 1,5 | 3,0  | 11,0 | 14,0 | 19,0 | 8,0  | 7,0  |
| 315/9         | 1,3  | 2,6 | 7,5  | 14,3 | 23,5 | 21,0 | 12,0 | 9,0  |

## 6.2. МОНТАЖ

Шумоглушитель может устанавливаться в канал в любом положении независимо от направления движения воздуха.

Для достижения максимальных характеристик шумопоглощения рекомендуется перед шумоглушителем предусмотреть прямолинейный участок длиной не менее одного метра.



### ПРИМЕЧАНИЕ:

В конструкцию шумоглушителей могут быть внесены изменения, не ухудшающие их свойств.

## 7. РЕГУЛИРУЮЩИЕ ЗАСЛОНКИ

### СХЕМА ОБОЗНАЧЕНИЯ:

315

Присоединительный диаметр, мм

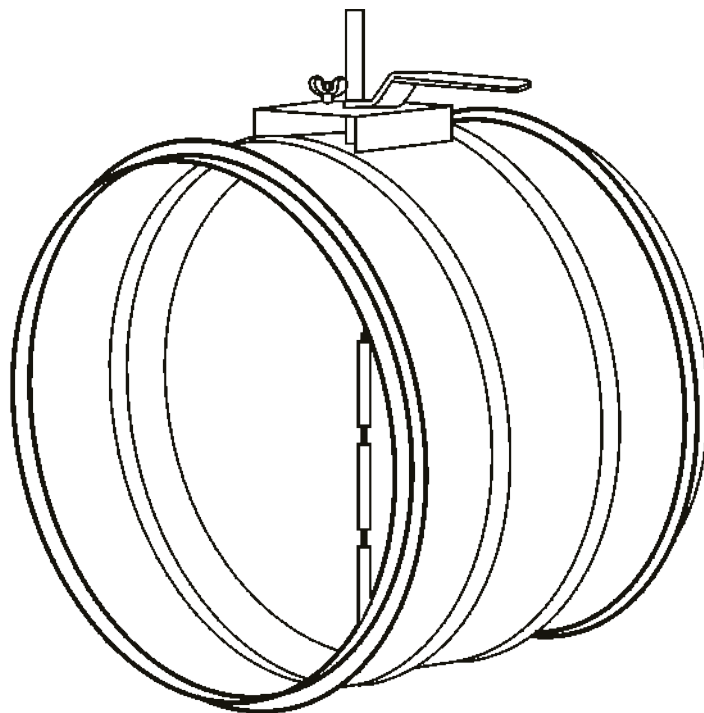


Рисунок 23. Регулирующая заслонка. Внешний вид

### 7.1. НАЗНАЧЕНИЕ И ОПИСАНИЕ КОНСТРУКЦИИ

Регулирующие заслонки применяются в системах вентиляции и кондиционирования воздуха и предназначены для перекрытия вентиляционного канала и регулирования расхода воздуха.

Корпус и поворотная пластина заслонки изготовлены из оцинкованного стального листа. Резиновый уплотнитель на кромке поворотной пластины препятствует ее примерзанию к корпусу в зимний период, а также обеспечивает герметичное перекрытие канала.

В стандартную комплектацию входит ручной привод с фиксатором угла открытия.

Поворотный шток квадратного сечения со стороны 8 мм обеспечивает надежную фиксацию привода заслонки.

Рабочий диапазон температур окружающего воздуха от -40 до +70 °С.

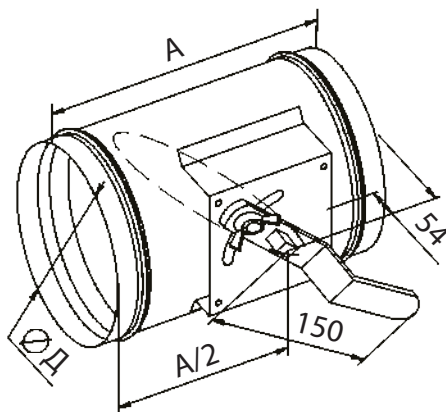


Рисунок 24. Конструкция регулирующей заслонки

Таблица 15. Основные размеры и масса заслонок

| Заслонка | А, мм | Б, мм | Д, мм | Масса, кг |
|----------|-------|-------|-------|-----------|
| 100      | 200   | 168   | 100   | 0,5       |
| 125      | 200   | 193   | 125   | 0,8       |
| 160      | 200   | 228   | 160   | 1         |
| 200      | 200   | 268   | 200   | 1,2       |
| 250      | 260   | 328   | 250   | 1,8       |
| 315      | 260   | 383   | 315   | 2,4       |

## 7.2. МОНТАЖ

Заслонка может устанавливаться в канал вентиляции без индивидуального подвеса.

Для монтажа электропривода на заслонку необходимо использовать специальную дополнительную подставку.

Следует предусмотреть пространство для сервисного обслуживания привода заслонки и возможности ручного управления.

## 7.3. ТЕХНИЧЕСКОЕ ОБСЛУЖИВАНИЕ

Таблица 10. График технического обслуживания электрических воздухонагревателей

| №   | Вид работ   | Месяц |   |   |   |   |   |   |   |   |    |    |    |
|---|---|-------|---|---|---|---|---|---|---|---|----|----|----|
|   |   | 1     | 2 | 3 | 4 | 5 | 6 | 7 | 8 | 9 | 10 | 11 | 12 |
| <b>1. ТО-1 (осуществляется через первые 48 часов работы и далее ежемесячно)</b> |   |       |   |   |   |   |   |   |   |   |    |    |    |
| 1.1   | Проверка надежности крепления к конструкциям вентиляционной системы (установки) и герметичности ее уплотнений             | x     | x | x | x | x | x | x | x | x | x  | x  | x  |
| 1.2   | Проверка исправности привода заслонки (полное открытие/закрытие)  | x     | x | x | x | x | x | x | x | x | x  | x  | x  |
| 1.3   | Проверка исправности механизма рычажного привода заслонки (открытие/закрытие всех лопаток без заеданий и проскальзываний) | x     | x | x | x | x | x | x | x | x | x  | x  | x  |
| 1.4   | Проверка надежности подключений кабеля питания и заземления   | x     | x | x | x | x | x | x | x | x | x  | x  | x  |



### ПРИМЕЧАНИЕ:

В конструкцию регулирующих заслонок могут быть внесены изменения, не ухудшающие их свойств.

## 8. ОБРАТНЫЕ КЛАПАНЫ

### СХЕМА ОБОЗНАЧЕНИЯ:

315

■ Присоединительный диаметр, мм

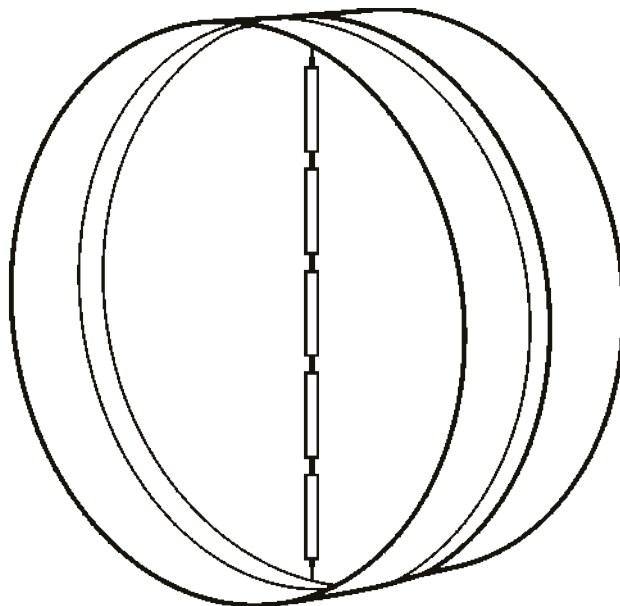


Рисунок 25. Обратный клапан. Внешний вид

### 8.1. НАЗНАЧЕНИЕ И ОПИСАНИЕ КОНСТРУКЦИИ

Обратные клапаны предназначены для перекрытия канала и предотвращения движения воздуха в обратном направлении при выключенном вентиляторе в вытяжных системах вентиляции.

Корпус обратных клапанов изготавливается из стального листа. Внутри клапана встроены две подпружиненные с одной из сторон лопатки из листового алюминия.

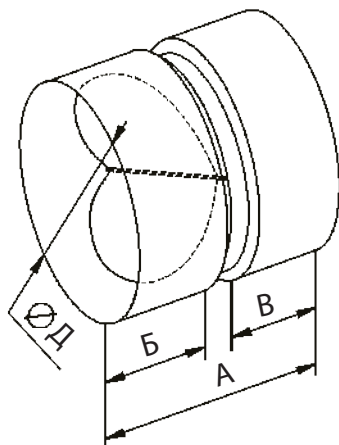


Рисунок 26. Конструкция обратного клапана

**Таблица 17.** Основные размеры и масса обратных клапанов

| Обратный клапан | А, мм | Б, мм | В, мм | Д, мм | Масса, кг |
|-----------------|-------|-------|-------|-------|-----------|
| 100             | 80    | 27    | 35    | 100   | 0,2       |
| 125             | 100   | 37    | 45    | 125   | 0,25      |
| 160             | 110   | 37    | 55    | 160   | 0,4       |
| 200             | 140   | 52    | 70    | 200   | 0,6       |
| 250             | 140   | 47    | 75    | 250   | 0,65      |
| 315             | 140   | 47    | 75    | 315   | 0,8       |

## 8.2. МОНТАЖ

Обратный клапан может устанавливаться в канал вентиляции без индивидуального подвеса в любом положении.



### **ПРИМЕЧАНИЕ:**

В конструкцию обратных клапанов могут быть внесены изменения, не ухудшающие их свойств.



**ОБОРУДОВАНИЕ ДЛЯ ВЕНТИЛЯЦИИ,  
КОНДИЦИОНИРОВАНИЯ И ХОЛОДОСНАБЖЕНИЯ**

**ЦЕНТРАЛЬНЫЙ ОФИС/ПРОИЗВОДСТВО:**



140091, Россия,  
Московская обл.,  
г. Дзержинский,  
ул. Энергетиков, 1

+7 [495] 741 33 03  
+7 [800] 775 73 93  
korf@po-korf.ru  
www.po-korf.ru