

СВИДЕТЕЛЬСТВО О ПРОДАЖЕ

Продан

_____ (наименование организации продавца)

_____ (адрес, тел, т/факс.)

ДАТА ПРОДАЖИ

ШТАМП ОРГАНИЗАЦИИ ПРОДАВЦА

_____ ОТМЕТКА ДИЛЕРА

ОТМЕТКИ О РЕМОНТЕ

	НАИМЕНОВАНИЕ РАБОТ	ПРИМЕЧАНИЕ
1	ДАТА:	
2	ДАТА:	
3	ДАТА:	

ООО «КОРФ»

140091, Московская обл., г. Дзержинский, ул. Энергетиков, д.1
e-mail: korf@po-korf.ru тел.: (495) 741-33-03, 550-72-30



**ПРОМЫШЛЕННЫЕ
ВОЗДУШНЫЕ ЗАВЕСЫ
PWZ - C**

ТУ 28.25.11-553-99713521-2021

Паспорт
●
Инструкция по монтажу и эксплуатации



ПВЗ-Ц.23.1.ПИ

КОМПЛЕКТАЦИЯ ЗАВЕС

Схема обозначения: PWZ-C 60-35 W2 / 2

обозначение завесы ↑ ↑ ↑ ↑ ② суммарная длина щелевых секций в метрах
 типоразмер (размеры воздуховода в свету, А(см) – В(см)) (таблица 2)
 ① исполнение завесы (таблица 1)

① Состав компонентов (по 1 штуке) нагнетающего блока по исполнению завесы:

- W2 – с водяным нагревом воздуха:** вентилятор, воздухонагреватель водяной, фильтр, решетка заборная с донной заглушкой;
- E – с электрическим нагревом воздуха:** вентилятор, воздухонагреватель электрический, фильтр, решетка заборная с донной заглушкой;
- H – без нагрева воздуха:** вентилятор, решетка заборная с донной заглушкой;

Таблица 1. Компоненты нагнетающего блока

Компонент завесы	Типоразмер завесы					
	60-30	60-35	70-40	70-40 DM	80-50	90-50
Вентилятор WNP	60-30/28R.2D	60-35/31R.2D	70-40/35R.2D	70-40/31R.2DM	80-50/35R.2D	90-50/40R.2D
Воздухонагреватель электрический ELN	60-30/15	60-35/22,5	70-40/30		80-50/30	90-50/45
Воздухонагреватель водяной WWN	60-30 / 2	60-35 / 2	70-40 / 2		80-50 / 2	90-50 / 2
Фильтр FK (корпус)	60-30	60-35	70-40		80-50	90-50
Вставка фильтрующая WKF	60-30	60-35	70-40		80-50	90-50
Решетка заборная с донной заглушкой	RZ 60-30	RZ 60-35	RZ 70-40		RZ 80-50	RZ 90-50

② Состав комплекта щелевых секций для набора «столба» воздуховода подбирается исходя из минимального их количества.

Таблица 2.
Комплектация щелевых секций

Суммарная длина щелевых секций, м	Количество щелевых секций, шт.	
	Длиной 1 м	Длиной 1,5 м
1	1	
1,5		1
2	2	
2,5	1	1
3		2
3,5	2	1
4	1	2
4,5		3
5	2	2

Примечания:

1. Фильтрующая вставка при поставке может размещаться внутри корпуса фильтра;
2. По желанию заказчика возможно изготовление завес в любой необходимой ему нестандартной комплектации (при использовании составляющих компонентов отличных от стандартной комплектации), а так же с любым расположением щели выброса воздуха в щелевых секциях (стандартно щель располагается по узкой стороне секции – размер В).



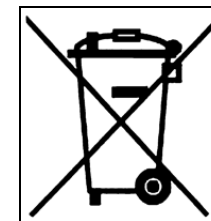
9. ВВЫВОД ИЗ ЭКСПЛУАТАЦИИ И УТИЛИЗАЦИЯ

Срок службы изделия – **5 лет** с начала эксплуатации.

По окончании срока службы, изделие должно быть доставлено в специализированную организацию, занимающуюся утилизацией промышленного оборудования.

При отсутствии данной организации следует разобрать завесу на отдельные компоненты по типу металла (медь, сталь, алюминий и т. п.) и сдать в пункт приема металлолома;

Демонтаж и разборка изделия должны осуществляться квалифицированным персоналом при полном отключении его от электропитания.



10. ГАРАНТИЙНЫЕ ОБЯЗАТЕЛЬСТВА

Изготовитель: ООО «ТЕХНОГРУПП», адрес: 140090, Московская область, г.Дзержинский, ул.Академика Жукова, д.2, литера 7Б, помещение 41 телефон +7 (495) 620-63-93.

Предприятие изготовитель гарантирует соответствие изделий требованиям технических условий при соблюдении потребителем правил эксплуатации, транспортирования, хранения и монтажа.

Гарантийный срок – 36 месяцев со дня продажи изделия.

По вопросам обеспечения гарантийных обязательств обращаться в **Сервисный центр** (140091, Московская обл., г. Дзержинский, ул. Энергетиков д.1).

Телефон “горячей линии”: 8- 800-770-04-16

ВНИМАНИЕ! Оборудование снимается с гарантии в случае выполнения потребителем или иной организацией, кроме указанной в предыдущем абзаце, ремонта, частичной или полной разборки оборудования, а также его элементов без письменного согласования данных действий с Сервисным центром.

11. СВЕДЕНИЯ О РЕКЛАМАЦИЯХ

11.1. Приемка продукции производится потребителем в соответствии с «Инструкцией о порядке приемки продукции производственно-технического назначения и товаров народного потребления по качеству».

11.2. При обнаружении несоответствия качества, комплектности и т.п. потребитель обязан вызвать представителя предприятия-продавца.

11.3. При нарушении потребителем (заказчиком) правил транспортирования, приемки, хранения, монтажа и эксплуатации воздушных завес претензии по качеству не принимаются.

Примечание: Предприятие-изготовитель может вносить в конструкцию изделия изменения, не ухудшающие его потребительских качеств, и не отраженные в настоящем паспорте.

12. СВЕДЕНИЯ ОБ ОБЯЗАТЕЛЬНОЙ СЕРТИФИКАЦИИ

Продукция соответствует всем национальным и международным стандартам, требования которых Государственным Законодательством РФ и техническими регламентами Таможенного союза признаны обязательными для данной продукции.

Декларация соответствия ТР ТС: ЕАЭС N RU Д-РУ.РА01.В.91233/21 от 26.05.2021г.



8. ВОЗМОЖНЫЕ НЕИСПРАВНОСТИ И СПОСОБЫ ИХ УСТРАНЕНИЯ

Неисправность	Вероятная причина	Способ устранения
Вентилятор не запускается *	<ol style="list-style-type: none"> Отсутствует электропитание. Неправильно выполнены электрические подключения или нарушен контакт. Неисправен электродвигатель вентилятора. Заблокирована посторонним предметом крыльчатка. Обрыв в обмотке статора. 	<ol style="list-style-type: none"> Проверить провода и контакты электропитания. Проверьте последовательность чередования фаз, напряжение в сети и контакты. Проверьте сопротивление изоляции между обмотками электродвигателя, а также между обмотками и землей. Разблокировать. Заменить электродвигатель.
Недостаточная производительность завесы	<ol style="list-style-type: none"> Сопротивление сети выше расчетного. Засорены фильтры или теплообменники. Загрязнение или обмерзание теплообменников, крыльчатки вентилятора. Колесо вентиляционной секции вращается в обратную сторону. Утечка воздуха через неплотности. Неверно подобрана мощность завесы. 	<ol style="list-style-type: none"> Уменьшить сопротивление сети. Очистить или заменить. Очистить и проверить режимы работы. Переключить фазы на клеммах электродвигателя. Устранить утечки. Проверить расчет мощности.
Низкая теплопроизводительность водяного воздухоподогревателя	<ol style="list-style-type: none"> Загрязнение или обмерзание теплообменника. Плохая циркуляция энергоносителя из-за завоздушивания теплообменника. Неправильная установка или подключение (обвязка) теплообменника. Неправильная работа системы автоматического регулирования. Недостаточный расход или температура теплоносителя. 	<ol style="list-style-type: none"> Очистить и проверить режимы работы. Стравить воздух из сети. Проверить установку и подключение. Проверить работу системы. Отрегулировать параметры теплоносителя.
Низкая теплопроизводительность электрического воздухоподогревателя	<ol style="list-style-type: none"> Отсутствует электропитание. Неправильно выполнены электрические подключения или нарушен контакт. Перегорели ТЭНы. 	<ol style="list-style-type: none"> Проверить провода и контакты электропитания. Проверьте последовательность чередования фаз, напряжение в сети и контакты. Заменить неисправные ТЭНы.
Повышенный шум и вибрация завесы	<ol style="list-style-type: none"> Нарушение балансировки мотор-колеса вентилятора. Загрязнение мотор-колеса. Слабая затяжка крепёжных соединений. Обрыв в обмотке статора электродвигателя вентилятора. 	<ol style="list-style-type: none"> Отбалансировать мотор-колесо. Очистить мотор-колесо от загрязнений. Обеспечить надежное крепление соединений. Заменить электродвигатель.

* **ВНИМАНИЕ!** При первом срабатывании (размыкании) термодатчика вентилятора (клеммы ТК на схеме) необходимо обесточить электродвигатель и устранить вероятную причину перегрева которая может быть в превышении нагрузки (избыточное сопротивление воздушной сети, загрязнение воздушного фильтра, попадания в сеть посторонних предметов или слишком высокой температуры воздуха), или отклонения параметров напряжения питающей сети более чем на 10%.



Настоящий паспорт является объединенным эксплуатационным документом воздушных завес (далее по тексту «завесь») PWZ-C 60-30 ÷ PWZ-C 90-50.

Паспорт содержит сведения, необходимые для монтажа, правильной и безопасной эксплуатации воздушных завес и поддержания их в исправном состоянии.

1. ОБЩИЕ СВЕДЕНИЯ ОБ ИЗДЕЛИИ

Завеса воздушная **PWZ-C** _____ ТУ 28.25.11-553-99713521-2021

Комплект нагнетающего блока:

Е	Компонент	Обозначение	Заводской №	Кол-во
ИСПОЛ-НЕНИЕ	Вентилятор	WNP		1
	Воздухоподогреватель электрический	ELN		1
	Фильтр (корпус)	FK		1
	Фильтрующая вставка	WKF		1
W2	Компонент	Обозначение	Заводской №	Кол-во
ИСПОЛ-НЕНИЕ	Вентилятор	WNP		1
	Воздухоподогреватель водяной	WWN / 2		1
	Фильтр (корпус)	FK		1
	Фильтрующая вставка	WKF		1
Н	Компонент	Обозначение	Заводской №	Кол-во
	Вентилятор	WNP		1

Комплект щелевых секций:

Компонент	Обозначение	Кол-во
Решетка заборная с донной заглушкой	RZ	1
Секция щелевая .../ 1м	SCH / 1м	
Секция щелевая .../ 1,5м	SCH / 1,5м	
Сторона расположения щели	узкая (стандарт) / широкая	

Заводской номер _____ Дата выпуска _____

Отметка о приеме качества _____ «_____» _____ Г.

Примечание: Автоматика управления завесой поставляется отдельно с собственным комплектом документации.



2. НАЗНАЧЕНИЕ И КОНСТРУКЦИЯ ЗАВЕС

Завесы предназначены для защиты промышленных помещений от попадания холодного воздуха с улицы.

Завесы изготавливаются в четырех типоразмерах в зависимости от мощности (размеров воздуховода). Высота или ширина перекрываемого дверного проема от 2 до 5м. Производительность завес по воздуху составляет от 4510 м³/ч до 9200м³/ч. Максимальная площадь перекрываемого завесой дверного проёма достигает 12м².

Завесы устанавливаются внутри помещения над дверным проёмом или возле него.

Завесы изготавливаются в трех исполнениях:

W2 – с водяным нагревом воздуха;

Е – с электрическим нагревом воздуха;

Н – без нагрева воздуха;

Завесы представляют собой универсально-сборную конструкцию состоящую из нагнетающего блока и набора щелевых секций **SCH** под конкретную высоту (длину) защищаемого проема.

Нагнетающий блок состоит в зависимости от исполнения из заборной решетки **RZ**, вентилятора **WNP**, воздушного фильтра **FK**, водяного двухрядного (**WWN/2**) или электрического (**ELN**) воздухонагревателей и донной заглушки.

Щелевые секции SCH изготавливаются с длиной щели 1 и 1.5м, таким образом, обеспечивается подбор щелевых секций под конкретный дверной проем в минимальном количестве. Щель выброса воздуха в стандартном исполнении расположена на меньшей стороне секции.

Примечание: По заказу возможно изготовление секций с щелью на большей стороне.

Воздушные завесы поставляются в разобранном виде и соединяются при монтаже.

Ниже приведено описание и технические характеристики всех составляющих компонентов завесы.

Типовые варианты стандартного исполнения завес показаны ниже на рисунке 2.1.

Таблица 2.1. Параметры нагнетающего блока по исполнениям (рисунок 2.1)

Исполнение	Параметр	Типоразмер завесы					
		60-30	60-35	70-40	70-40 DM	80-50	90-50
Е	Н , мм	1500	1620	1600	1600	1725	2245
	Масса, кг	63	72	86	80	101	155
W2	Н , мм	1141	1141	1241	1241	1366	1401
	Масса, кг	55	59	77	72	92	112
Н	Н , мм	750	750	880	880	975	990
	Масса, кг	40	43	58	52	67	82



- проверка сопротивления изоляции кабелей питания электродвигателя. На холодной установке при напряжении мегомметра 1000В оно должно быть не менее 0,5МОм;

Примечание: Измерения сопротивления изоляции электродвигателя вентилятора производится периодически во время всего срока службы работы, после длительных перерывов в работе, а так же при монтаже вентилятора. Высокое сопротивление изоляции является одним из признаков достаточной электрической прочности изоляции. Величина сопротивления изоляции нагретой машины при измерении мегомметром должна быть для каждой фазы статора асинхронного электродвигателя не менее 1 МОм. Если изоляция электродвигателя имеет не достаточное сопротивление, что чаще всего происходит при его отсыревании после нахождения на открытом воздухе или работы в условиях высокой влажности воздуха, то его сушат. При отсутствии печей или других сушильных устройств, электродвигатель сушат нагреванием электрическим током: ротор двигателя затормаживается, к обмоткам статора подводится такое пониженное напряжение, при котором в обмотках машины возникают токи, нагревающие их до температуры 70-75°С (эта температура является конечной, начинать же процесс нужно с меньших температур). Величина питающего напряжения должна быть примерно в 5 ÷ 7 раз меньше номинального напряжения электродвигателя. Процесс сушки, в зависимости от мощности электродвигателя, длится от нескольких часов до 5-6 суток и заканчивается, когда сопротивление изоляции достигает нормальной величины.

Техническое обслуживание №3 (ТО-3): проводится через каждые 5000-5500 часов работы (или, не зависимо от интенсивности эксплуатации - ежегодно (допускается совмещение с очередным ТО-2);

- производятся все работы по перечню ТО-2;

- при частичной разборки завесы производится очистка внутренней полости вентилятора, фильтра, воздухонагревателя и прочих элементов завесы от загрязнений;

- производится проверка уровня вибрации вентилятора (средняя квадратичная виброскорость на корпусе вблизи крепления двигателя не должна превышать 6,3мм/с).

7.4. Техническое обслуживание изделия должно производиться в объеме и сроки приведенные в настоящем паспорте.

7.5. Предприятие-потребитель должно вести учет технического обслуживания по форме, приведенной ниже.

Учет технического обслуживания

Дата	Количество часов работы с начала эксплуатации	Вид технического обслуживания	Замечания о техническом состоянии изделия	Должность фамилия, подпись ответственного лица

7. ТЕХНИЧЕСКОЕ ОБСЛУЖИВАНИЕ

7.1. Для обеспечения надежной и эффективной работы завесы необходим правильный и регулярный технический уход за всеми составляющими её компонентами.

7.2. Все виды технического обслуживания проводятся персоналом соответствующей квалификации по графику вне зависимости от технического состояния завесы. Уменьшать установленный объем и изменять периодичность технического обслуживания не допускается.

7.3. При эксплуатации производятся следующие виды технического обслуживания:

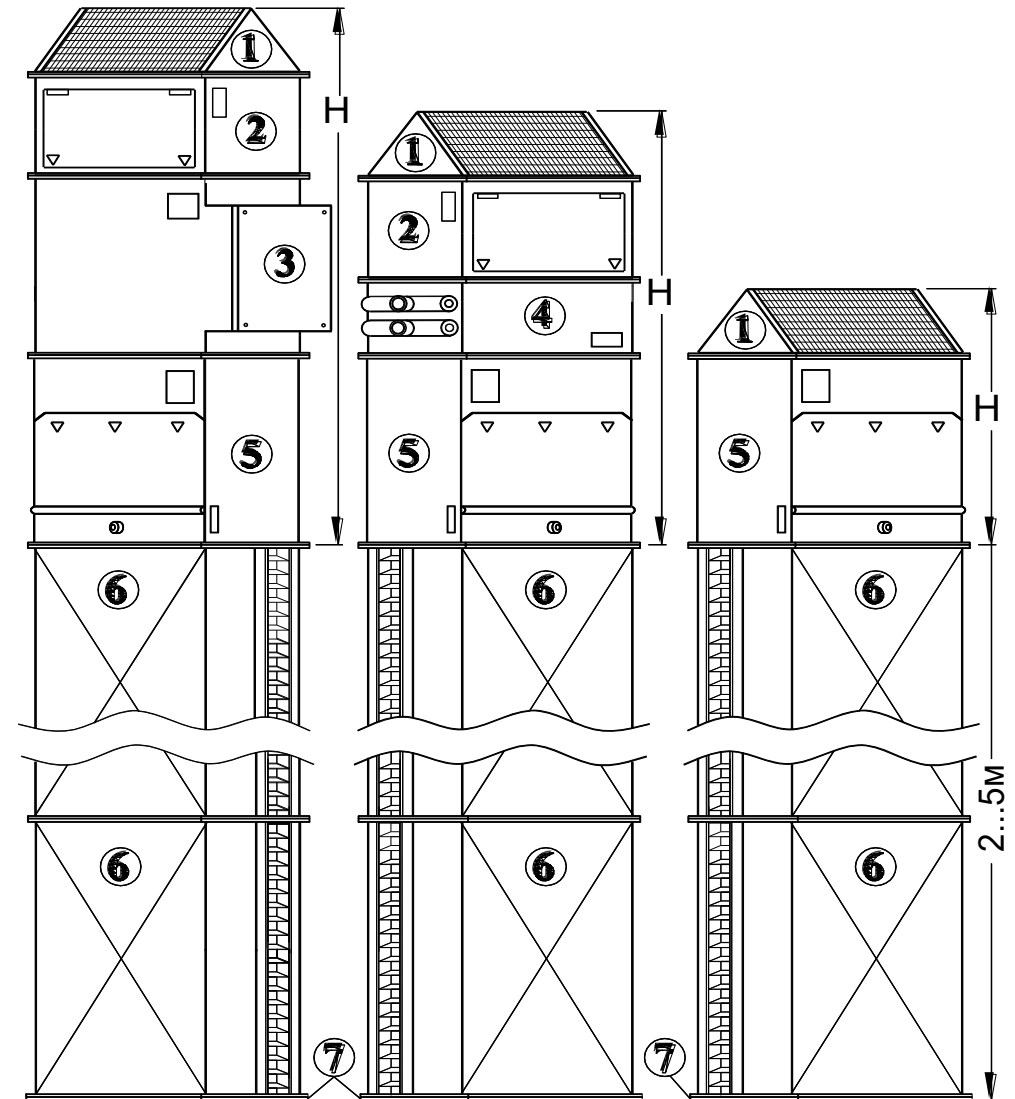
Техническое обслуживание №1 (ТО-1): проводится через первые 48 часов работы и далее при регулярной работе ежемесячно;

- производится проверка состояния и при необходимости замена (очистка) фильтра;
- производится внешний осмотр всех компонентов завесы с целью выявления механических повреждений, надёжности их крепления между собой и к конструкции здания, отсутствия негерметичности уплотнений;
- проверка состояния сварных и болтовых соединений компонентов завесы;
- проверка надёжности заземления и пробоя на корпус электрического воздухонагревателя, вентилятора и его электродвигателя.
- проверка работы автоматики и силы тока электродвигателя вентилятора по фазам, значение которой не должно превышать величины, указанной в шильдике технических характеристик на корпусе;
- для завес с **электрическим воздухонагревом** проводится проверка надёжности контактов проводов на ТЭНах (рис. п.6.3.5, поз.1) и заземления установки (поз. 6) а так же проверка надёжности зажима кабелей питания и управления в кабельных вводах (поз. 7 и 8);
- проверка надёжности заземления отсутствия пробоя на корпус;

Техническое обслуживание №2 (ТО-2): проводится раз в полгода и перед началом периода эксплуатации.

- производятся все работы по перечню ТО-1;
- проверка работоспособности датчиков **электрического воздухонагревателя**:
датчик температуры корпуса (рис. п.6.3.5, поз. 2) должен подавать сигнал отключения питания при нагреве корпуса более 80°C (при этом датчик по воздуху (поз.3) необходимо закоротить);
датчик температуры воздуха (поз.3) проверяется на срабатывание при температуре воздуха более 80°C (температура срабатывания выставляется стрелкой на корпусе датчика) и закороченном датчике температуры корпуса (поз.2);
- при работе завесы с поврежденной или отсутствующей фильтрующей вставкой необходимо осмотреть и прочистить решётку теплообменника водяного воздухонагревателя от пыли и грязи. Очистка производится струей воздуха или воды под давлением от 0,1 до 0,2МПа в перпендикулярном направлении против хода воздуха (необходимо осторожно обращаться с блоком ламелей). В случае замытия ламелей теплообменника (поз.1, рис.п.2.2) их необходимо выпрямить специальным инструментом – гребёнкой.
- проверка состояния и крепления рабочего колеса с двигателем к корпусу вентилятора;

Рисунок 2.1. Варианты исполнения нагнетающего блока завес



ИСПОЛНЕНИЕ **Е**

ИСПОЛНЕНИЕ **W2**

ИСПОЛНЕНИЕ **Н**

1 – решётка заборная **RZ**;

2 – воздушный фильтр кассетный **FK** (фильтрующая вставка **WKF**);

3 – воздухонагреватель электрический **ELN**;

4 – воздухонагреватель водяной **WWN**;

5 – вентилятор радиальный **WNP**;

6 – секция щелевая **SCH** длиной 1 или 1,5 метра;

7 - донная заглушка;

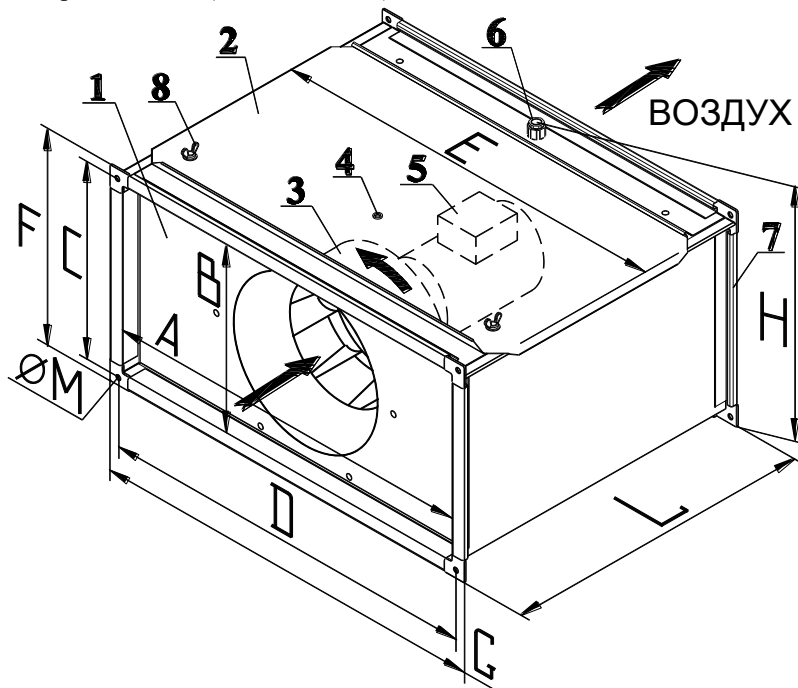
2.1. ВЕНТИЛЯТОР

Устройство вентиляторов показано на рисунке 1. Вентиляторы состоят из стального оцинкованного корпуса, выполненного в виде воздуховода прямоугольного сечения, внутри которого закреплён асинхронный трёхфазный электродвигатель **5** с рабочим колесом **3** на валу и переборка **1** с диффузором. Для установки в канал воздухопроводов на обоих торцах корпуса закреплены присоединительные фланцы **7**. Подвод кабеля питания производится через зажимной сальник **6**.

Для удобства обслуживания и монтажа в конструкции корпуса предусмотрена быстросъёмная крышка **2**, закреплённая болтами-барашками **8**. В крышке имеется заглушка **4** для контроля работы вентилятора (направления вращения рабочего колеса) без её снятия.

В обмотки статора электродвигателя встроены термоконтакты размыкающийся при аварийном перегреве электродвигателя (более 70÷80°C).

Принцип работы вентилятора заключается в перемещении газовой смеси за счёт передачи ей энергии от рабочего колеса. Всасываемый поток через диффузор направляется к колесу, отбрасывается в камеру корпуса и далее поступает в вентиляционную систему.



Массо-габаритные параметры вентиляторов

Типоразмер	Размеры, мм										Масса, кг
	A	B	C	D	E	F	G	H	L	M	
60-30/28R.2D	600	300	320	620	648	340	640	358,5	498	9	37
60-35/31R.2D	600	350	370	620	648	390	640	418	498	9	39,5
70-40/31R.2DM	700	400	420	720	748	440	740	469	601	9	47
70-40/35R.2D											52,5
80-50/35R.2D	800	500	520	820	848	540	840	569,5	635	9	60,5
90-50/40R.2D	900	500	530	930	948	560	960	585,5	651	11	75

Особенности эксплуатации компонентов завесы

6.10. Воздуонагреватель водяной

6.10.1. В случае использования в качестве теплоносителя воды, воздунонагреватели предназначены только для внутреннего использования в помещениях, где температура не опускается ниже температуры её замерзания. Для варианта наружного монтажа завесы теплоносителем должна являться незамерзающая смесь любого вида.

Примечание: используемый теплоноситель не должен содержать твердых примесей и агрессивных веществ, вызывающих коррозию, химическое разложение меди и стали.

6.10.2. Стравливание воздуха из теплообменника можно производить установив вместо верхних резьбовых пробок в коллекторах (поз.2, **рис. п.2.2**) воздухоотводящие устройства (вентили). При необходимости достаточно установить вентили в один из коллекторов – в котором наиболее высоко расположена последняя отводная трубка (поз.3).

6.10.3. Для слива теплоносителя из контура теплообменника используются нижние резьбовые пробки коллекторов. При необходимости достаточно выкрутить пробку в одном из коллекторов – в котором наиболее низко расположена последняя отводная трубка (поз.4, **рис. п.2.2**). При этом необходимо обеспечить сообщение с атмосферой входного коллектора теплообменника.

Примечание: Для гарантированного полного слива теплоносителя из контура теплообменника рекомендуется производить окончательную их продувку сжатым воздухом (давление 0,2 – 0,3 МПа) через патрубки спуска воздуха или слива воды при полностью открытой на слив гидросистеме и закрытой подаче на входе.

6.11. Воздуонагреватель электрический

6.11.1. Температура воздуха на выходе из воздунонагревателя не должна превышать 40°C. Так же не допускается падение скорости потока воздуха через него до 1м/с.

6.11.2. Наиболее эффективно в целях повышения производительности и экономичности эксплуатации, а так же для защиты воздунонагревателя, использовать для его управления в составе завесы электронный блок автоматики.

6.11.3. В случае ручного управления системой необходимо в первую очередь отключать воздунонагреватель, и только после его остывания отключать подачу воздуха вентилятором.

6.12. Фильтр

В зависимости от запылённости воздуха необходимо периодически проверять и своевременно заменять фильтрующую вставку. В противном случае мощность теплоотдачи завесы существенно снизится. Критерием замены вставки является падение давления после фильтра на 250Па. Допускается очистка вставки встряхиванием и продувкой если этого достаточно для восстановления её работоспособности по критерию замены.

ВНИМАНИЕ! Эксплуатация завесы без использования или с поврежденной вставкой воздушного фильтра, особенно с водяным воздунонагревателем, ведёт к быстрому загрязнению воздунонагревателя и вентилятора и потере завесой работоспособности.

Запуск завесы в работу

6.7. Вентилятор

Перед пробным пуском необходимо:

- убедиться в отсутствии внутри вентилятора посторонних предметов;
- прекратить все работы на пускаемом вентиляторе и воздуховодах и убрать с них посторонние предметы;
- проверить надежность присоединения токоподводящего кабеля к зажимам коробки выводов, а заземляющего проводника – к зажимам заземления;

При пробном пуске необходимо убедиться в соответствии направления вращения рабочего колеса (поз.3, **рис. п.2.1**) стрелке на рисунке или шильдике корпуса вентилятора. Изменение направления производится путём переключения фаз.

ВНИМАНИЕ! Не допускается длительная работа вентилятора с рабочей силой тока превышающей значение максимальной силы тока указанной на шильдике технической характеристики. Если потребляемая сила тока выше допустимого значения, что случается при слишком малой нагрузке на воздушную сеть (вентилятор работает «вхолостую»), необходимо увеличить сопротивление воздушной сети.

Включить двигатель и провести обкатку вентилятора в течение 20 минут постоянно замеряя потребляемый им ток по фазам (его значение не должно превышать максимального указанного на шильдике технических характеристик).

При отсутствии посторонних стуков, шумов, повышенной вибрации и других дефектов вентилятор включается в нормальную работу.

6.8. Воздуонагреватель водяной

Заполнение теплообменника водой (теплоносителем) производится при открытых запорных вентилях.

Стравливание воздуха из теплообменника можно производить установив вместо верхних резьбовых пробок в коллекторах (поз.2, **рис. п.2.2**) воздухоотводящие устройства (вентили). При необходимости достаточно установить вентили в один из коллекторов – в котором наиболее высоко расположена последняя отводная трубка (поз.3, рис.1).

6.9. Воздуонагреватель электрический

Включение питания ТЭНов без подачи воздуха вентилятором допускается только на короткое время во избежание их перегорания.

Технические характеристики вентиляторов

Типоразмер	Макс. расход воздуха, м ³ /ч	Макс. статическое давление, Па	Обороты двигателя, Об / мин	Мощность электродвигателя, кВт	Напряжение Электродвигателя, В	Рабочий ток, А
60-30/28R.2D	3550	830	3000	0,75	3x220/ 3x380	2,51
60-35/31R.2D	4700	1090	3000	1,1	3x220/ 3x380	3,32
70-40/31R.2DM	5800	1510	3000	1,1	3x220/ 3x380	3,32
70-40/35R.2D	6900	1380	3000	2,2	3x380	6,1
80-50/35R.2D	7250	14000	3000	2,2	3x380	6,1
90-50/40R.2D	9900	1830	3000	4,0	3x380	10,53

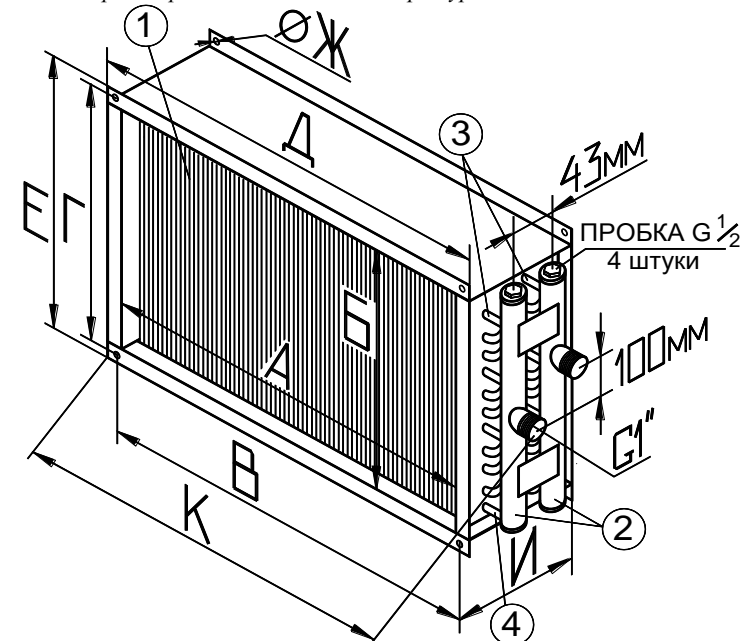
2.2. ВОЗДУХОНАГРЕВАТЕЛЬ ВОДЯНОЙ

Используемый в конструкции теплообменник относится к классу медно-алюминиевых пластинчатых теплообменников, (поверхность теплообмена изготовлена из алюминиевых пластин (ламель) и проходящих через них медных трубок). Расположение трубок шахматное.

Максимально допустимые параметры воды в сети: температура +170°С, давление 1,5 МПа.

Корпус изготавливается из оцинкованного листа марки 08ПС. Все изделия испытываются на герметичность воздухом при давлении 1,6-1,7 МПа в течение 10-15 минут.

Присоединение трубопроводов теплоносителя - резьбовое.



Типоразмер	Размеры, мм									Заправочный объём, л	Масса, кг
	А	Б	В	Г	Д	Е	Ж	И	К		
60-30/2	600	300	620	320	640	340	9	150	732	1,5	8,1
60-35 /2	600	350	620	370	640	390			732	1,7	8,8
70-40 /2	700	400	720	420	740	440			832	2,2	10,6
80-50 /2	800	500	820	520	840	540			932	3,2	13,5
90-50 /2	900	500	930	530	960	560	11	1042	3,5	16,4	

2.3. ВОЗДУХОНАГРЕВАТЕЛЬ ЭЛЕКТРИЧЕСКИЙ

Корпус воздухонагревателя выполнен из оцинкованного стального листа марки 08пс. В качестве нагревающих элементов используются трубчатые электрические элементы ТЭНы. По электрической мощности воздухонагреватели разделены на две равные группы (ступени).

В комплектацию воздухонагревателя стандартно входят датчики температуры воздуха и нагрева корпуса. Класс электроизоляции IP 40.

1. ТЭН

2. Крепёжный фланец

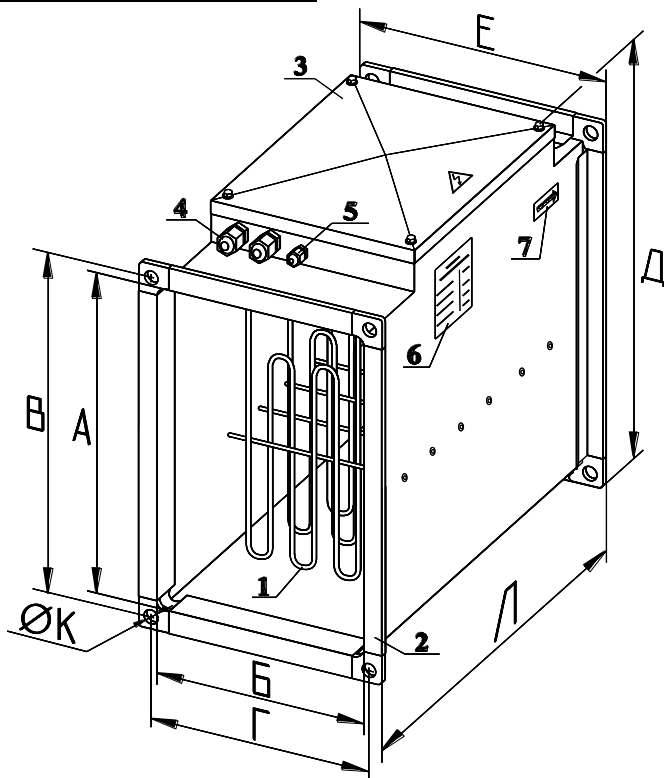
3. Крышка отсека электроподключения

4. Кабельные вводы силовых кабелей питания

5. Кабельный ввод кабеля управления

6. Шильдик технических данных

7. Шильдик направления потока воздуха

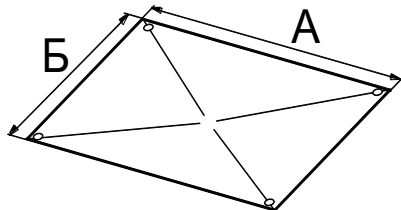


Типоразмер	Размеры, мм								Масса, кг
	А	Б	В	Г	Д	Е	Л	К	
60-30/15	600	300	620	320	710	340	510	9	16,8
60-35/22,5	600	350	620	370	710	390	630	9	24,6
70-40/30	700	400	720	420	812	440	510	9	27,1
80-50/30	800	500	820	520	910	540	510	9	31,4
90-50/45	900	500	930	530	960	560	513	11	49,8

2.4. ДОННАЯ ЗАГЛУШКА

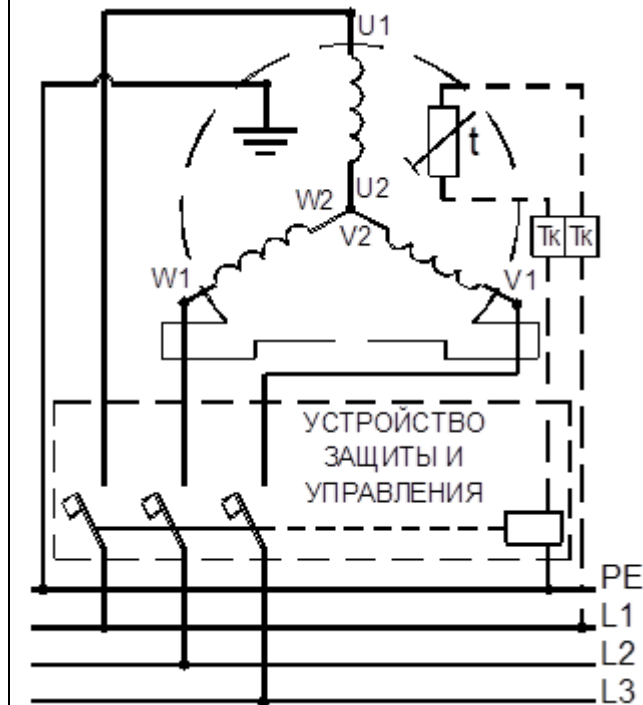
Деталь изготовлена из оцинкованного листа с фигурной выдавкой для жесткости. В состоянии поставки прикреплена к фланцу решетки заборной.

Типоразмер	Размеры, мм	
	А	Б
60-30	640	340
60-35	640	370
70-40	740	420
80-50	840	520
90-50	960	530



6

Схема подключения трехфазного электродвигателя вентиляторов



6.4. Вентилятор

6.4.1. Располагать вентилятор разрешается на индивидуальном креплении в любом положении таким образом, чтобы был обеспечен сервисный доступ к съемной крышке корпуса.

6.4.2. Для питания электродвигателя необходимо использовать медный кабель типа ВВГ сечением 1,5 мм². Кабель проводится через зажимной сальник корпуса 6 и коробки двигателя 5 (см. рисунок п. 2.1) с обязательной фиксацией его их резиновыми втулками при вращении наружной гайки сальников;

Кабели питания и управления необходимо уложить как внутри так и снаружи корпуса вентилятора в гофрированном патрубке и надежно закрепить на несущих конструкциях.

6.4.3. Обязательно заземлить корпус вентилятора и электродвигатель.

6.4.4. Клеммы «Тк-Тк» требуют подключения при их наличии в клеммной коробке вентилятора.

6.5. Фильтр

Корпус фильтра может монтироваться в любом удобном положении с учетом направления воздуха (шильдик-стрелка на корпусе) и возможности установки при замене и обслуживании фильтрующей вставки.

Фильтрующая вставка устанавливается в корпус по направляющим планкам через легкоъемную панель, закрепленную болтами-барашками, в любом положении с учетом направления воздуха (шильдик-стрелка на корпусе). Дополнительной герметизации не требуется.

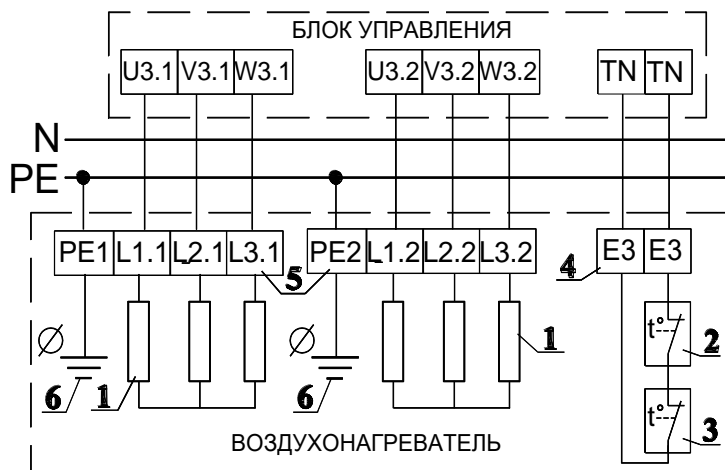
6.6. Щелевые секции, заборная решетка и донная заглушка

Корпуса щелевых секций особенностей монтажа не имеют. Заборная решетка устанавливается без дополнительной герметизации фланца. Донная заглушка должна герметизироваться по примыкающему к фланцу периметру.

6.3.5. Схема подключения воздухонагревателя к управляющему блоку управления:

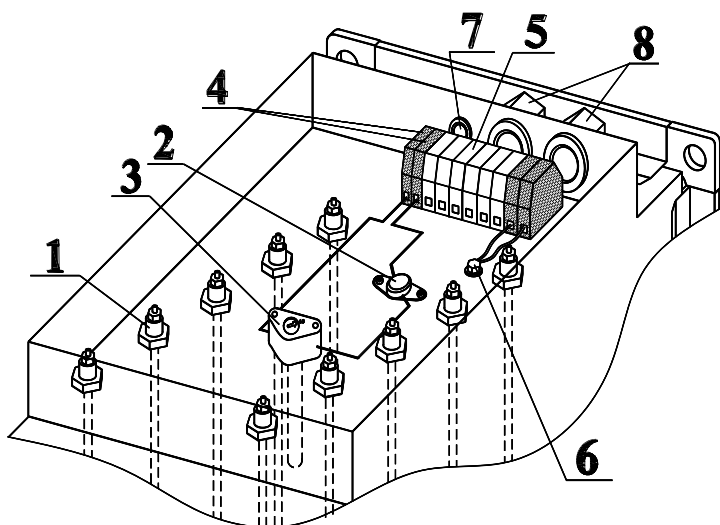
Воздухонагреватели имеют две равные ступени мощности.

ВНИМАНИЕ! Для подключения к блоку управления с одной ступенью (U, V, W) необходимо запараллелить ступени воздухонагревателя.



- 1 – ТЭН
- 2 – датчик температуры корпуса (НЗ – при $t=80^{\circ}\text{C}$ разрывает цепь управления)
- 3 – датчик температуры воздуха (НЗ – при $t=80^{\circ}\text{C}$ разрывает цепь управления)
- 4 – клеммники управления (E3) - 2 штуки
- 5 – силовые клеммники (L, N, PE) – 3 штуки
- 6 – болт заземления корпуса
- 7 – кабельный ввод кабеля управления (E3)
- 8 – кабельный ввод кабеля питания (L,N)

Отсек электроподключения (разводка проводов по ТЭНам не показана)

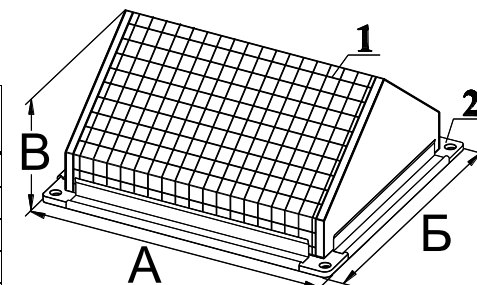


2.5. ЗАБОРНАЯ РЕШЕТКА

Изготовлена из оцинкованной стали и сетки 1. Имеет стандартный фланец 2.

Типоразмер	Размеры, мм			Масса, кг *
	А	Б	В	
60-30	640	340	250	3
60-35	640	390	250	3,5
70-40	740	440	280	4,8
80-50	840	540	340	6,5
90-50	960	560	340	7

* - приведена вместе с донной заглушкой

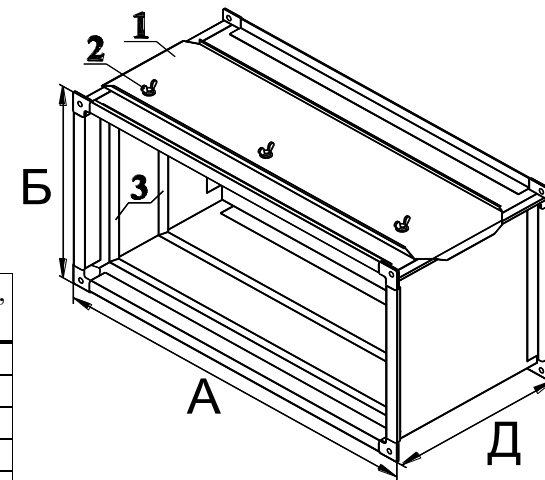


2.6. ФИЛЬТР (корпус)

Изготовлен из оцинкованной стали. Фильтрующая вставка монтируется через крышку 1.

- 1 – Крышка
- 2 – Болт-барашек
- 3 – Направляющие

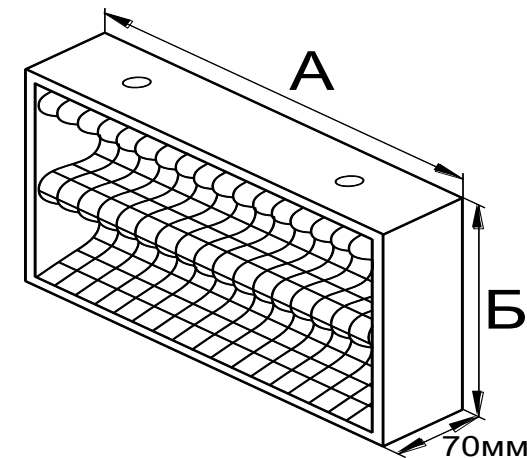
Типоразмер	Размеры, мм			Масса, кг
	А	Б	Д	
60-30	640	340	242	7
60-35	640	390		7,4
70-40	740	440	260	8,4
80-50	840	540		10,8
90-50	960	560	260	12,6



2.7. ФИЛЬТРУЮЩАЯ ВСТАВКА

Каркас изготовлен из оцинкованной стали и сетки. Фильтрующий материал соответствует классу очистки G3(EU3) по EN 779.

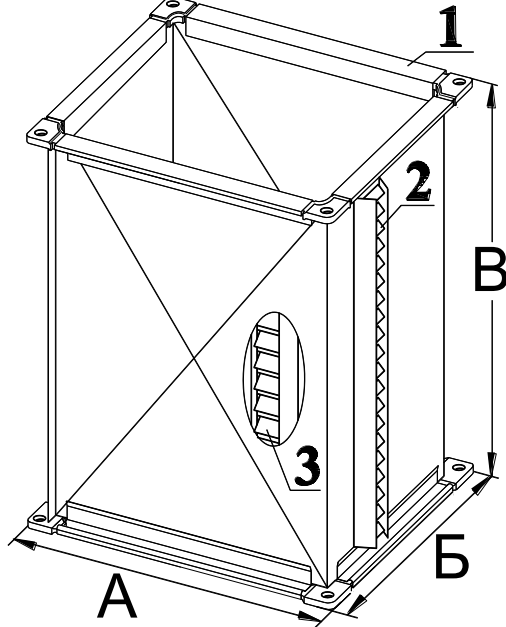
Типоразмер	А, мм	Б, мм	Масса, кг
60-30	599	299	1,5
60-35	599	348	1,8
70-40	699	398	2
80-50	799	498	2,4
90-50	899	498	2,6



2.8. ЩЕЛЕВЫЕ СЕКЦИИ

Изготовлены из оцинкованной стали.

- 1 – Фланец (2 шт.)
- 2 – Щель выброса воздуха (стандартное расположение по узкой стороне)
- 3 – Расположение щели для исполнения по широкой стороне



Типоразмер	Размеры, мм			Масса, кг
	А	Б	В	
<i>Длиной 1 м</i>				
60-30 / L1	640	340	1000	15,5
60-35 / L1	640	390		16
70-40 / L1	740	440		18,5
80-50 / L1	840	540		21,5
90-50 / L1	960	560		24
<i>Длиной 1,5 м</i>				
60-30 / L1,5	640	340	1500	22,5
60-35 / L1,5	640	390		23,5
70-40 / L1,5	740	440		27
80-50 / L1,5	840	540		31,5
90-50 / L1,5	960	560		33,5

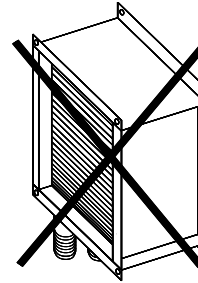
3. КОМПЛЕКТНОСТЬ ПОСТАВКИ

3.1. Воздушные завесы комплектуются согласно перечню заказа и обозначению (формулы) – см. таблицы 1 и 2 в разделе «Комплектация завес».

3.2. Завесы поставляются в разобранном на компоненты виде и собираются заказчиком на месте монтажа самостоятельно.

3.3. Фильтрующие вставки, материал для герметизации фланцев и электронные блоки управления завесами поставляются по заказу отдельно.

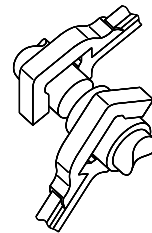
3.4. Крепёжные элементы (метизы, скобы, уплотняющая резина) для соединения элементов завесы между собой и её монтажа в стандартный комплект поставки не входят и приобретаются заказчиком отдельно.



6.2.2. Воздухонагреватели могут работать в любом положении, но необходимо помнить, что для обеспечения возможности отвода воздуха верхние пробки в коллекторах (поз.2, рис. п.2.2) должны быть расположены в наиболее высоком месте.

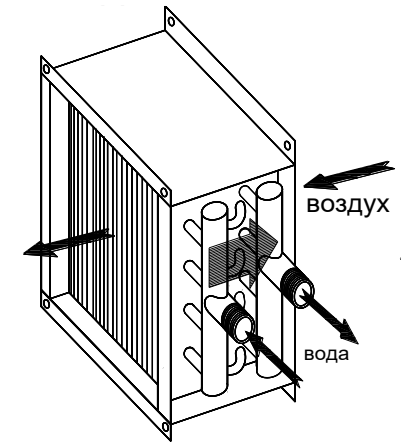
6.2.3. Воздухонагреватели можно монтировать непосредственно в разрыве воздуховода без индивидуального подвеса, но, недопустимо нагружать его конструкцию весом присоединяемых компонентов и трубопроводов теплоносителя.

6.2.4. При использовании для управления производительностью воздухонагревателя смесительных узлов они присоединяются непосредственно к патрубкам коллекторов теплообменника, при этом смесительный узел должен иметь индивидуальное крепление.



6.2.5. Подключение трубопроводов теплоносителя производится по противоточной схеме (смотри рисунок справа).

ВНИМАНИЕ: При присоединении трубопроводов теплоносителя недопустима передача усилия затяжки резьбовых соединений на коллекторы теплообменника.



6.2.6. Для предотвращения засорения воздухонагревателя необходимо предусмотреть предварительную очистку входящего в него воздуха и теплоносителя фильтрами.

6.3. Воздухонагреватель электрический

6.3.1. Воздухонагреватель может устанавливаться в канал вентиляции в любом положении, за исключением нижнего расположения отсека электромонтажа из-за возможности затекания в него воды.

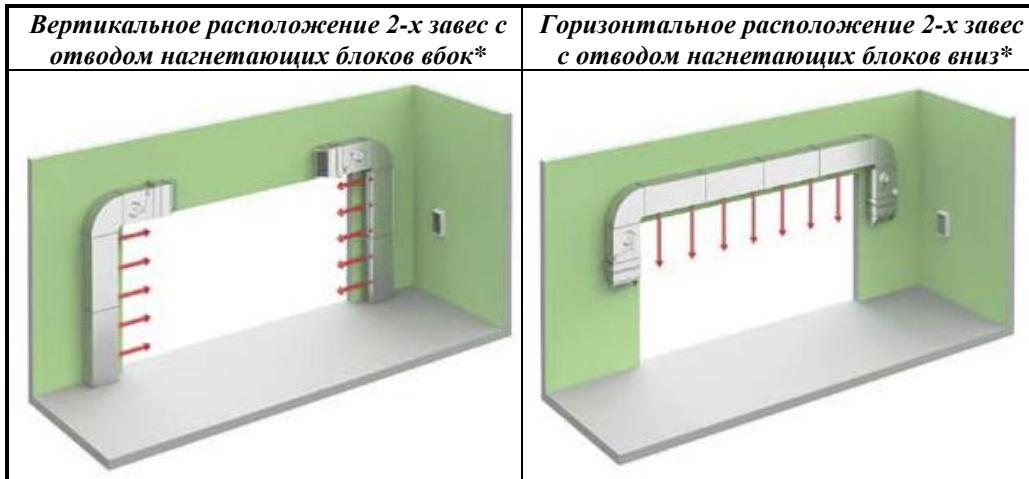
6.3.2. Основные электрические характеристики воздухонагревателей и кабеля их подключения:

Типоразмер	Макс. электр. мощность, кВт	Макс. рабочий ток, А	Питание, фаз/В/Гц	Кабель питания		Кабель цепи защиты
				Марка	Кол-во	
60-30/15	15	22,6	3 / ~380 / 50	ВВГ 4×2,5	2	ПВС 2×0,75
60-35/22,5	22,5	33,9				
70-40/30	30	45,1				
80-50/30	30	45,1				
90-50/45	45	67,6				

6.3.3. Кабели должны быть уложены в гофро-рукав и надёжно закреплены на несущих элементах конструкций.

6.3.4. Необходимо надёжно заземлить воздухонагреватель. После монтажа он и остальные компоненты завесы должны составлять замкнутую электрическую цепь

Варианты монтажа завес на дверном проеме



***Примечание:** Угловой отвод (поворот) для монтажа не поставляется.

6.1.6. При монтаже завесы в горизонтальном положении (над проемом) её элементы должны быть равномерно подвешены на траверсах или балках стандартно используемых для монтажа воздуховодов в вентиляционных системах зданий.

ВНИМАНИЕ! Не допускается подвешивать элементы завесы за соединительные болты фланцев.

Крепление завесы к несущим конструкциям здания должно выдерживать её двукратный вес.

6.1.7. Монтаж завесы в вертикальном положении (сбоку от проема) должен осуществляться с опорой на нижнюю часть и фиксацией «столба» конструкции к вертикальным элементам конструкции здания для предотвращения опрокидывания любым удобным способом.

6.1.8. Для уменьшения шума и вибраций при работе завесы рекомендуется подкладывать резиновые прокладки под траверсы или устанавливать виброизоляторы в местах подвеса.

Особенности монтажа компонентов завесы

6.2. Воздухонагреватель водяной

6.2.1. Для удобства демонтажа теплообменника при ремонте и обслуживании необходимо предусмотреть разъемные присоединения и запорные вентили на входе и выходе из него.

4. ХРАНЕНИЕ И ТРАНСПОРТИРОВАНИЕ

4.1. Условия транспортирования и хранения в части воздействия климатических факторов должны соответствовать группе условий хранения 6 по ГОСТ 15150. Изделия консервации не подвергаются.

4.2. При транспортировке водным транспортом компоненты завесы дополнительно необходимо упаковывать в ящики по ГОСТ 2991 или ГОСТ 10198. При транспортировании в районы Крайнего Севера и труднодоступные районы изделия необходимо упаковывать по ГОСТ 15846.

Примечание: Дополнительная упаковка производится самостоятельно заказчиком или его транспортной компанией.

4.3. Компоненты завес могут транспортироваться любым видом транспорта, обеспечивающим их сохранность и исключающим механические повреждения, в соответствии с правилами перевозки грузов действующим на транспорте используемого вида.

4.4. Компоненты завес следует хранить в помещении, где колебания температуры и влажности воздуха несущественно отличаются от колебаний на открытом воздухе (например, палатки, металлические хранилища без теплоизоляции).

5. МЕРЫ БЕЗОПАСНОСТИ

5.1. Монтаж, обслуживание и ремонт завес должны производиться специалистами ознакомленными с настоящим документом (индивидуальным паспортом) и хорошо знающими их устройство, принцип работы и правила эксплуатации, прошедшими инструктаж по охране труда и технике безопасности изложенными в ГОСТ 12.4.021-75 «СБТ Системы вентиляционные. Общие требования».

Специалисты осуществляющие электромонтажные работы, дополнительно должны соблюдать требования безопасности, изложенные в «Правилах техники безопасности при эксплуатации электроустановок потребителей» и «Правилах технической эксплуатации электроустановок потребителей» и иметь III-ю группу электробезопасности.

5.2. К монтажу и эксплуатации допускаются лица, прошедшие инструктаж по технике безопасности для строительного-монтажных работ.

5.3. При работах, связанных с опасностью поражения электрическим током (в том числе статическим электричеством) следует применять защитные средства.

5.4. Обслуживание и ремонт компонентов завесы следует производить только при отключении её от электросети и выключенных автоматах защиты.

5.5. Заземление агрегата производится в соответствии с «Правилами устройства электроустановок» (ПУЭ). Значение электрического сопротивления между заземляющим выводом и каждой, доступной прикосновению металлической нетоковедущей частью завесы, которая может оказаться под напряжением, не должно превышать 0,1 Ом.

5.6. Монтаж завес должен обеспечивать свободный доступ к местам обслуживания их во время эксплуатации и иметь устройства, предохраняющие от попадания в них посторонних предметов.

6. МОНТАЖ И ЭКСПЛУАТАЦИЯ

Сборка, установка и ввод в эксплуатацию воздушной завесы может производить только специализированная монтажная организация в соответствии с согласованным проектом квалифицированного проектировщика.

В случае самостоятельного монтажа, заказчик должен согласовать порядок сборки завесы с изготовителем и производить монтаж в соответствии с требованиями ГОСТ 12.4.021-75, СНИП 3.05.01-83, проектной документации и настоящего паспорта.

Перед монтажом необходимо произвести осмотр составных элементов завесы. При обнаружении повреждений, дефектов, полученных в результате неправильной транспортировки или хранения, ввод их в эксплуатацию без согласования с предприятием-продавцом не допускается.

Перед монтажом вентилятора необходимо:

- убедиться в легком и плавном вращении рабочего колеса;
- проверить затяжку всех болтовых соединений;
- проверить сопротивление изоляции двигателя и при необходимости просушить его (если вентилятор подвергался воздействию воды либо длительное время хранился на открытом воздухе).

Величина сопротивления изоляции при температуре обмоток 25°C измеренная мегомметром постоянного тока с напряжением 500В должна быть для каждой фазы статора не меньше значения вычисляемого по формуле: $20U/(1000+2P)$, где U – напряжение питания (220 или 380В) и P – его паспортная мощность (кВт). В любом случае сопротивление изоляции не должно быть меньше 1 Мом. При повышении температуры обмоток на каждые 20°C нормативное значение сопротивления уменьшается вдвое. Недостаточное сопротивление свидетельствует о том, что электродвигатель отсырел, и требуется его сушка (см. «Техническое обслуживание»).

6.1. Общие правила монтажа компонентов завесы

6.1.1. Завесы монтируются внутри защищаемого помещения, исключения составляют помещения с неблагоприятными климатическими факторами среды (холодильные камеры и т.п.) – рекомендуется наружный монтаж или дополнительная защита от их воздействия.

6.1.2. Щель выброса воздуха необходимо располагать как можно ближе к стене закрываемого проёма. Край корпуса щелевой секции рекомендуется располагать на удалении 10...15 см от края проёма внутрь помещения.

6.1.3. Сборка нагнетающего блока завесы должна производиться по образцу представленному на рисунке 2.1 данного паспорта в соответствии с необходимым исполнением завесы (при этом необходимо учесть направление потока воздуха в каждом элементе, показанное синей стрелкой на шильдике корпуса).


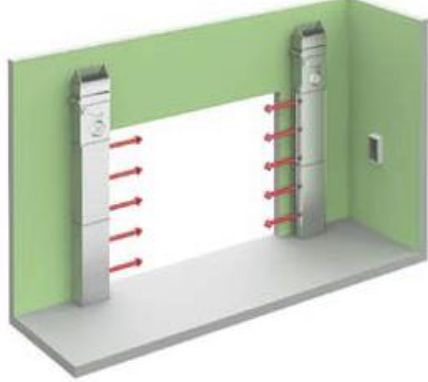
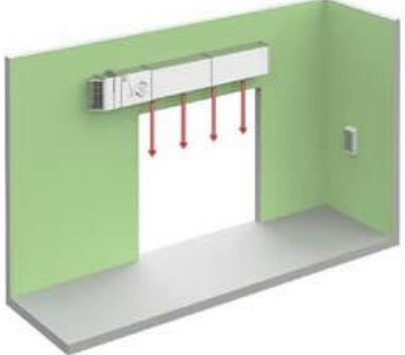
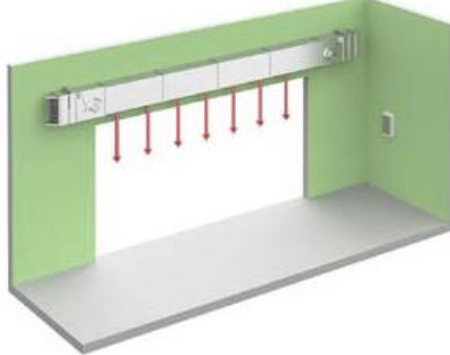
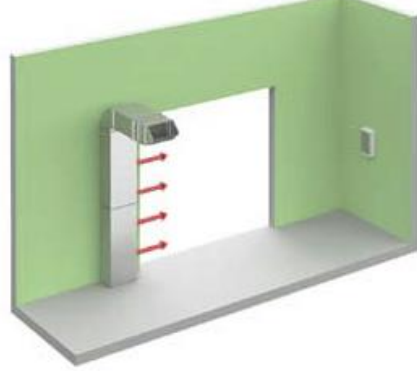
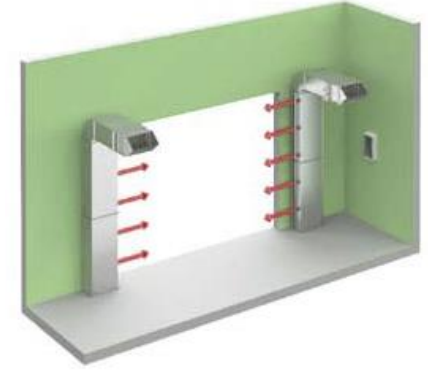
6.1.4. Соединение составных частей воздушных завес между собой осуществляется при помощи стандартных крепёжных элементов используемых при монтаже воздухопроводов - болтов (М8–для типоразмеров с 60-35 по 80-50 и М10–для типоразмера 90-50) с гайками и шайбами “гровер” и стяжных скоб. Стяжные скобы рекомендуется устанавливать на фланцы с длиной стороны более 40см, с шагом 20-30см.

Примечание: Элементы соединения в комплект поставки не входят.

6.1.5. Места соединения фланцев необходимо герметизировать специальной уплотняющей резиной, герметиком, или другим герметизирующим материалом. Соединения элементов нагнетающего блока рекомендуется герметизировать уплотнительной лентой с возможностью их простого разъема при обслуживании и ремонте.

Примечание: Уплотнительные материалы в комплект поставки не входят.

Варианты монтажа завес на дверном проеме

<i>Вертикальное расположение 1 завесы</i>	<i>Вертикальное расположение 2-х завес</i>
	
<i>Горизонтальное расположение 1 завесы</i>	<i>Горизонтальное расположение 2-х завес</i>
	
<i>Вертикальное расположение 1 завесы с отводом нагнетающего блока назад*</i>	<i>Вертикальное расположение 2-х завес с отводом нагнетающих блоков назад*</i>
	

***Примечание:** Угловой отвод (поворот) для монтажа не поставляется.